



Anbauanleitung:	Art. Text Nr.:	1000053009400
Fahrzeugchassi:	Renault Master Opel Movano Nissan Interstar	
Typenbezeichnung:	Zusatzluftfederung Z8 170/2	
Ableitungszeichnung:	20004322 => Art.: 1080000000100	

Technische Änderungen und Irrtümer vorbehalten:

SMV AG

Grabenstrasse 2

CH – 9320 Arbon

Phone: 0041 (0) 71 440 04 88

Fax: 0041 (0) 71 440 04 89

E-Mail: info@smvag.ch

Zusatzluftfederung Z8

Renault Master, Opel Movano, Nissan Interstar

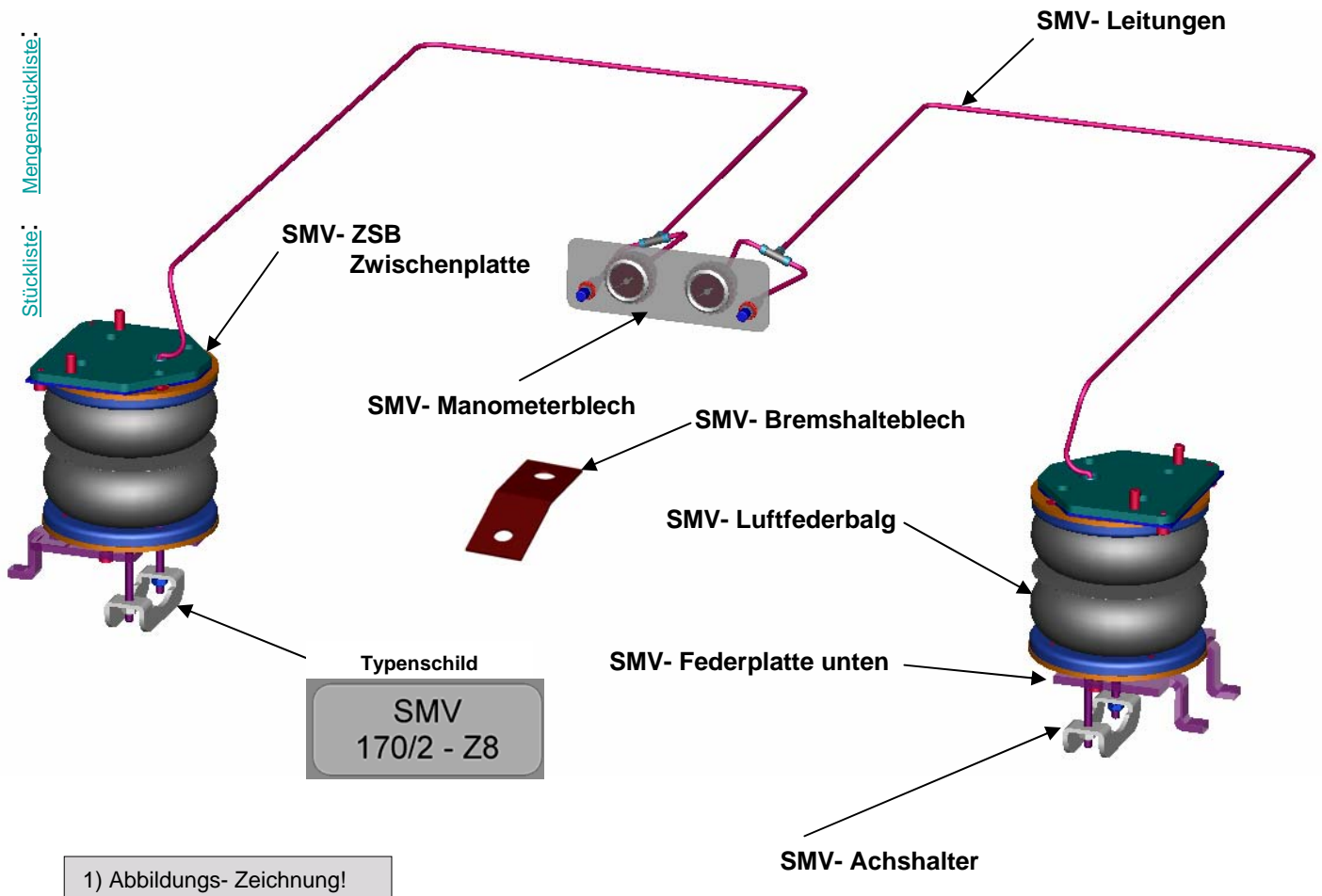




Anbauanleitung:	Art. Text Nr.:	1000053009400
Fahrzeugchassi:	Renault Master Opel Movano Nissan Interstar	
Typenbezeichnung:	Zusatzluftfederung Z8 170/2	
Ableitungszeichnung:	20004322 => Art.: 1080000000100	

Technische Änderungen und Irrtümer vorbehalten:

Montage Übersicht (Zusammensetzung):



Achtung!

Auf Korrosionsschutz ist nach dem Bohren von Löchern zu achten!
Die Kontaktfläche zwischen SMV Bauteil und Fahrzeugrahmen muss an den Verschraubungspunkten von eventuell vorhandenem Unterbodenschutz oder Wachs gereinigt werden.

Hinweis!

Sämtliche Befestigungsschrauben nach ca.1000 Nutzungs-km nachziehen!
Um ein Erlöschen der Haftpflichtversicherung des Fahrzeuges zu vermeiden, dürfen zum weiteren Anbau des Systems nur Anbauelemente der Firma SMV-Metall verwendet werden!
Alle Anbauteile lassen sich bei Fahrzeugwechsel problemlos wieder verwenden. Nur Grundrahmen oder Befestigungselemente müssen typenspezifisch nachgerüstet werden!

Anzugmomente von Schraubenverbindungen:

Anzugmomente nach T0002 ausführen.

Wichtig!

Diese Anbauanleitung bitte nicht wegwerfen, sie ist mit der Einzelbescheinigung den Fahrzeugpapieren beizuordnen.



Anbauanleitung:	Art. Text Nr.:	1000053009400
Fahrzeugchassi:	Renault Master Opel Movano Nissan Interstar	
Typenbezeichnung:	Zusatzluftfederung Z8 170/2	
Ableitungszeichnung:	20004322 => Art.: 1080000000100	

Technische Änderungen und Irrtümer vorbehalten:

1. Vorwort

Diese Zusatzluftfederung wurde eigens für die Renault Master, Opel Movano Nissan Interstar entwickelt. Bitte lesen Sie vor Einbau der Zusatzluftfederung zunächst die vorliegende Anleitung, damit keine Einbaufehler auftreten. Alle einzusetzenden Teile werden komplett mitgeliefert.

Der Einbau ist von einem sachverständigen Mechaniker vorzunehmen. Für Fehler oder Defekte aufgrund unsachgemäßer Montage wird nicht gehaftet.

Inhaltsverzeichnis

Vorwort	3
Installations- Anweisung	4 - 7
Explosionszeichnung	8
Nachwort	10



Anbauanleitung:	Art. Text Nr.:	1000053009400
Fahrzeugchassi:	Renault Master Opel Movano Nissan Interstar	
Typenbezeichnung:	Zusatzluftfederung Z8 170/2	
Ableitungszeichnung:	20004322 => Art.: 1080000000100	

Technische Änderungen und Irrtümer vorbehalten:

2. Installations- Anweisung

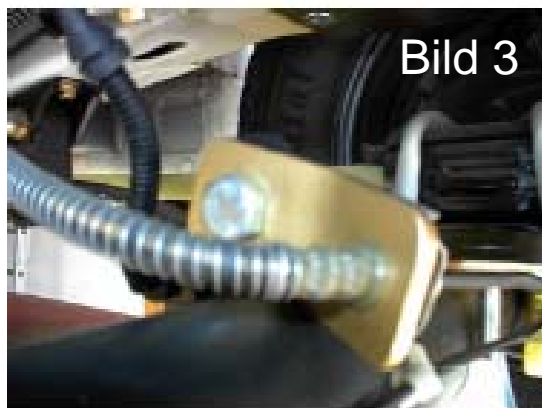
2.1 Als erstes müssen Sie die Brems – leitungen im Bereich der Blattfeder – aufnahme neu verlegt werden. Auf der Schutzplanke der Bremsleitung bei den Blattfedern, ist die Bremslei – tung mit einer Anschlussklemme an der Schutzplatte befestigt. Diese sollten Sie demontieren und danach in dem zweiten Loch wieder befestigen. Die Bremsleitung muss an der Stelle, wo die untere Platte befestigt wird, etwas verbogen werden. **(Bild 1).**



2.2 Der Bremsschlauch an der rechten Seite muss demontiert und verlegt werden. Montieren Sie hierzu das mitgelieferte Bremshalteblech an der Verbindungsstelle an der Achse. **(Bild 2)**



2.3 Nachdem der Bremsschlauch an der neuen Stelle befestigt worden ist, muss die Bremsleitung entlüftet werden. **(Bild 3)**





Anbauanleitung:	Art. Text Nr.:	1000053009400
Fahrzeugchassi:	Renault Master Opel Movano Nissan Interstar	
Typenbezeichnung:	Zusatzluftfederung Z8 170/2	
Ableitungszeichnung:	20004322 => Art.: 1080000000100	

Technische Änderungen und Irrtümer vorbehalten:

3. Montagevorbereitung

- 2.4 Entfernen Sie die Serienmäßig montierten Anschlagdämpfer (**Bild 4**). Diese werden nicht mehr benötigt.
- 2.5 Lösen Sie die untere Federplatte von der Vormontierten Luftfeder sowie die obere Federplatte.



Bild 4

4. Installations- Anweisung

- 3.1 Setzen Sie nun von unten den Achshalter an und verschrauben ihn mit der unteren Federplatte (**Bild 7** Darstellung ohne Balg) Achten Sie darauf, dass die „Füßchen“ der unteren Platte unter die Platte, auf der die Blattfeder befestigt ist, sitzen (**Bild 6**).
- 3.2 Setzen Sie nun die obere Platte an die vorgesehene Position und verschrauben Sie mit Hilfe der Senkkopfschrauben am Fahrzeug (**Bild 8**).
- 3.3 Nachdem die obere/untere Platte montiert wurde, verschrauben Sie die Luftfeder an die vorgesehene Position mit den Zylinderkopfschrauben (**Bild 5**).

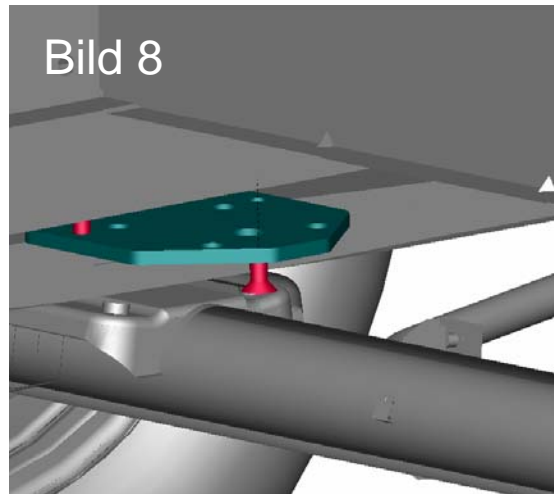


Bild 8

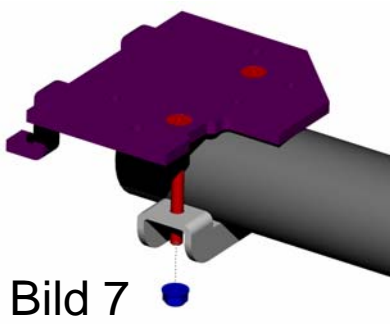


Bild 7

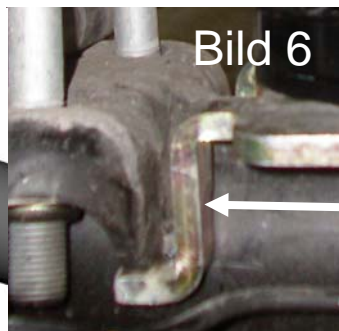


Bild 6



Bild 5



Anbauanleitung:	Art. Text Nr.:	1000053009400
Fahrzeugchassi:	Renault Master Opel Movano Nissan Interstar	
Typenbezeichnung:	Zusatzluftfederung Z8 170/2	
Ableitungszeichnung:	20004322 => Art.: 1080000000100	

Technische Änderungen und Irrtümer vorbehalten:

- 3.4 Schließen Sie nun die Luftschläuche an die Luftbälge an.
Achten sie darauf das der Schlauch nicht geknickt wird.
- 3.5 Verlegen Sie nun die Luftschläuche von den Luftfederbälgen bis in die Fahrerkabine.
- 3.6 Montieren Sie die Manometer und Ventile an einer gut erreichbaren Stelle im Fahrerhaus. Vorzugsweise seitlich im Sitzgestell des Fahrersitzes **(Bild 9)**.

Die Leitung soll geschützt werden gegen

- **Hitze vom Auspuff**
- **Aufspritzendem Schmutz**
- **Hindernissen wie Zweige usw.**

Achtung: Wenn der Luftschlauch zu lang ist kann dieser gekürzt werden.





Anbauanleitung:	Art. Text Nr.:	1000053009400
Fahrzeugchassi:	Renault Master Opel Movano Nissan Interstar	
Typenbezeichnung:	Zusatzluftfederung Z8 170/2	
Ableitungszeichnung:	20004322 => Art.: 1080000000100	

Technische Änderungen und Irrtümer vorbehalten:

Die Bedienung

Mit Hilfe eines normalen Kompressors können Sie den Druck in den Luftbälgen regeln. Beim Aufpumpen sollten Sie auf das Niveau des Fahrzeuges achten. Dieses sollte leicht vornüber stehen. Steht der Wagen zu hoch dann können Sie den Druck mindern.

Wichtig

- minimaler Druck ist 1 Bar
- maximaler Druck ist 7 Bar

Je nach Beladung auf der rechten oder linken Seite mehr oder weniger Druck aufgeben, damit das Fahrzeug in der Gleichgewichtslage steht.

Wartung

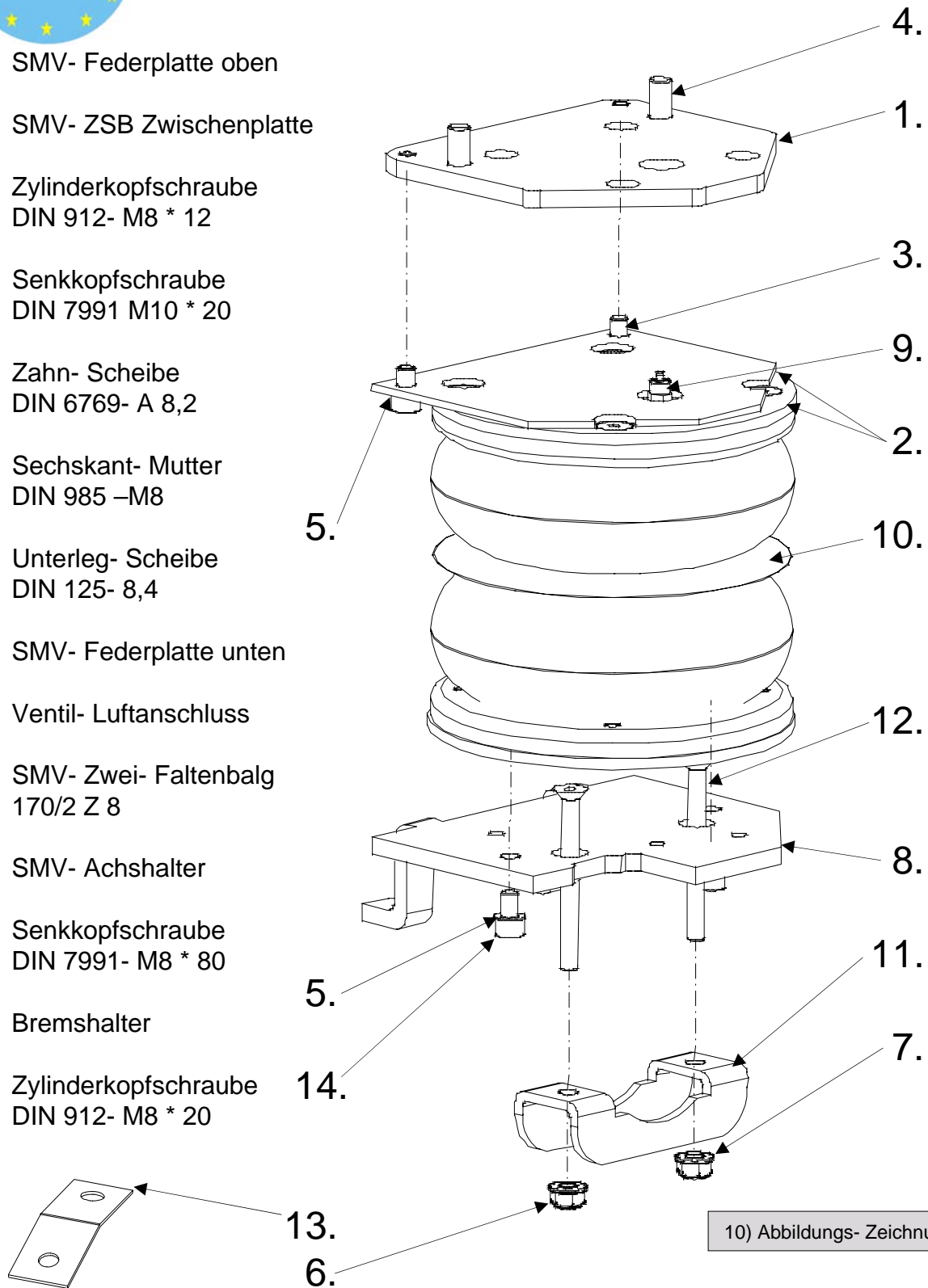
Die Luftfederung braucht praktisch keine Wartung. Das gelegentliche kontrollieren des Luftdruckes in den Bälgen genügt. Wenn Sie den Wagen waschen, entfernen Sie dann gleichzeitig den Schmutz von den Bälgen.



Anbauanleitung:	Art. Text Nr.:	1000053009400
Fahrzeugchassi:	Renault Master Opel Movano Nissan Interstar	
Typenbezeichnung:	Zusatzluftfederung Z8 170/2	
Ableitungszeichnung:	20004322 => Art.: 1080000000100	

Technische Änderungen und Irrtümer vorbehalten:

1. SMV- Federplatte oben
2. SMV- ZSB Zwischenplatte
3. Zylinderkopfschraube
DIN 912- M8 * 12
4. Senkkopfschraube
DIN 7991 M10 * 20
5. Zahn- Scheibe
DIN 6769- A 8,2
6. Sechskant- Mutter
DIN 985 –M8
7. Unterleg- Scheibe
DIN 125- 8,4
8. SMV- Federplatte unten
9. Ventil- Luftanschluss
10. SMV- Zwei- Faltenbalg
170/2 Z 8
11. SMV- Achshalter
12. Senkkopfschraube
DIN 7991- M8 * 80
13. Bremshalter
14. Zylinderkopfschraube
DIN 912- M8 * 20



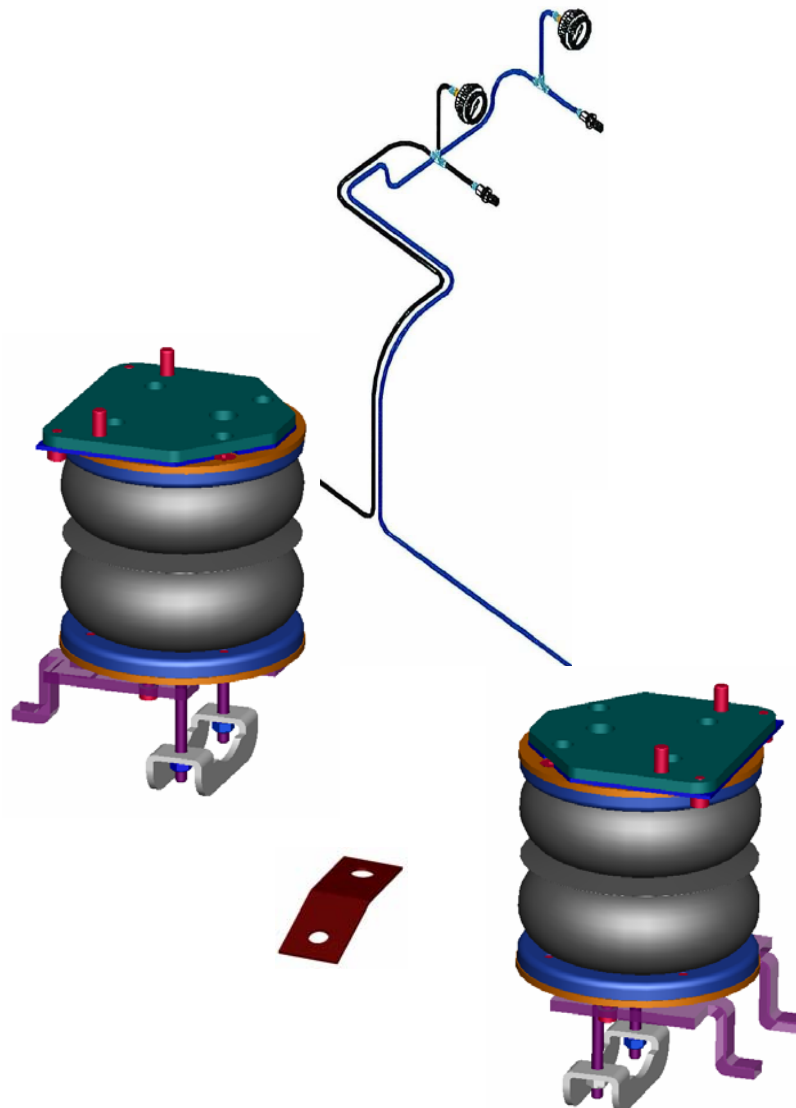
Explosionszeichnung der Luftfederung



Anbauanleitung:	Art. Text Nr.:	1000053009400
Fahrzeugchassi:	Renault Master Opel Movano Nissan Interstar	
Typenbezeichnung:	Zusatzluftfederung Z8 170/2	
Ableitungszeichnung:	20004322 => Art.: 1080000000100	

Technische Änderungen und Irrtümer vorbehalten:

Luftfederungssätze mit A.B.S.





Anbauanleitung:	Art. Text Nr.:	1000053009400
Fahrzeugchassi:	Renault Master Opel Movano Nissan Interstar	
Typenbezeichnung:	Zusatzluftfederung Z8 170/2	
Ableitungszeichnung:	20004322 => Art.: 1080000000100	

Technische Änderungen und Irrtümer vorbehalten:

4. Nachwort

SMV – wünscht Ihnen viel Erfolg mit dieser Zusatzluftfederung. Damit das System einwandfrei funktionieren kann, empfehlen wir Ihnen, es regelmäßig auf Unregelmäßigkeiten hin zu überprüfen bzw. überprüfen zu lassen.

Außerdem ist es erforderlich, dass das System regelmäßig gereinigt wird. Spritzen Sie die Bälge und die anderen Teile des Systems sauber, wenn Ihr Fahrzeug gewaschen wird.

Änderungen am System können und dürfen ausschließlich von SMV – durchgeführt werden.

Wenn Sie Fragen haben können Sie immer Kontakt aufnehmen mit Ihrem Händler oder während der Bürozeiten SMV – anrufen.

Die Service Hotline lautet: 0049 – (0)5471 – 9583 - 0