



Anbauanleitung:	Art. Text Nr.:	1000053009301
Fahrzeugchassi:	Ford Transit Frontantrieb, Einzelbereift	
Typenbezeichnung:	Zusatzluftfederung Z8 ab Bj. 2000	
Ableitungszeichnung:	20004320 => Art.: 1032000000802	

Technische Änderungen und Irrtümer vorbehalten:

SMV AG

Grabenstrasse 2

CH – 9320 Arbon

Phone: 0041 (0) 71 440 04 88

Fax: 0041 (0) 71 440 04 89

E-Mail: info@smvag.ch

Zusatzluftfederung Z8

Ford Transit

Frontantrieb Einzelbereifung

Wohnmobile, Kastenwagen und Pritschenfahrgerüste
ab Bj. 2000



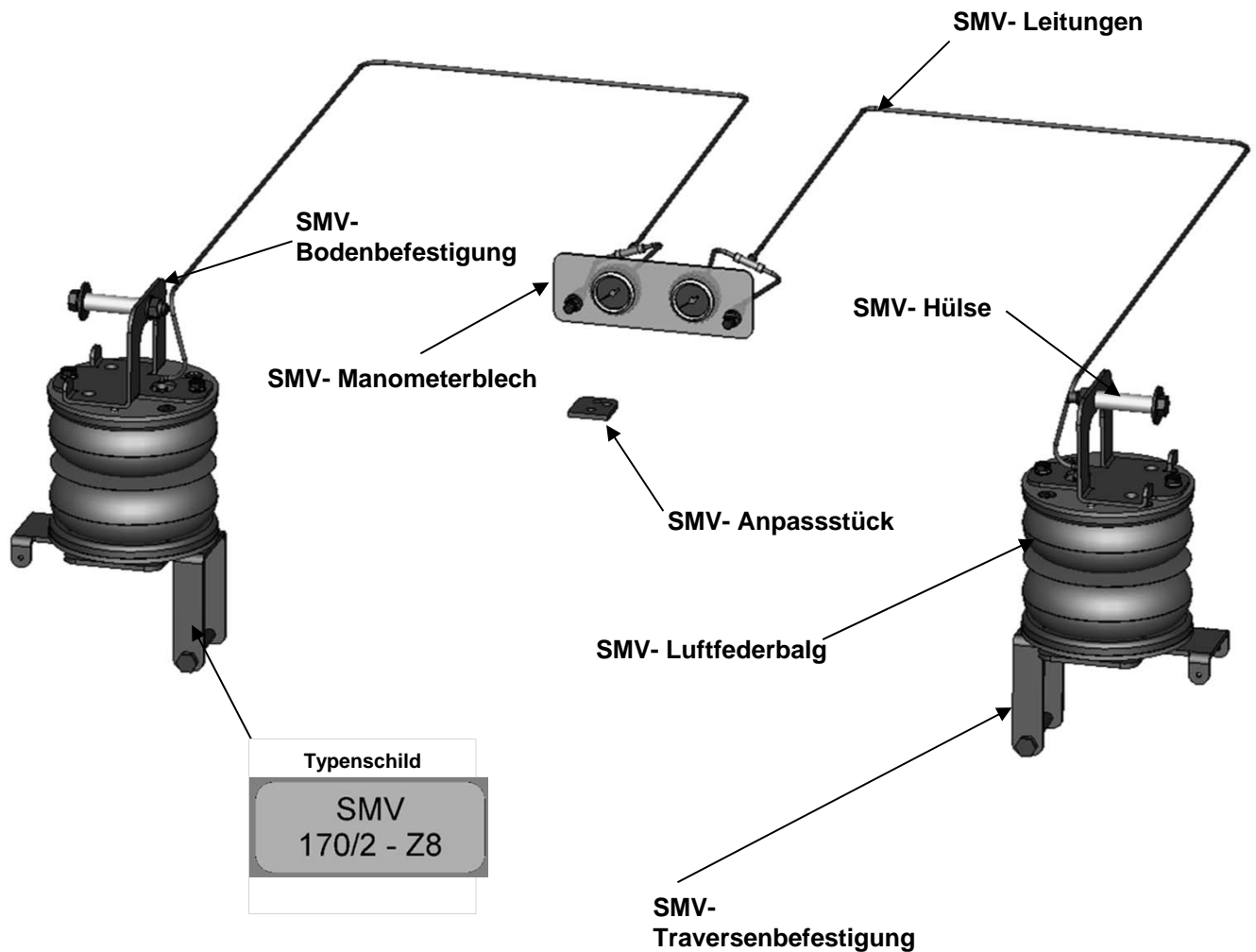


Anbauanleitung:	Art. Text Nr.:	1000053009301
Fahrzeugchassi:	Ford Transit Frontantrieb, Einzelbereift	
Typenbezeichnung:	Zusatzluftfederung Z8 ab Bj. 2000	
Ableitungszeichnung:	20004320 => Art.: 1032000000802	

Technische Änderungen und Irrtümer vorbehalten:

Montage Übersicht (Zusammensetzung):

Stückliste: Mengenstückliste:



1) Abbildungs- Zeichnung!

Achtung!

Auf Korrosionsschutz ist nach dem Bohren von Löchern zu achten!
Die Kontaktfläche zwischen SMV Bauteil und Fahrzeugrahmen muss an den Verschraubungspunkten von eventuell vorhandenem Unterbodenschutz oder Wachs gereinigt werden.

Hinweis!

Sämtliche Befestigungsschrauben nach ca.1000 Nutzungs-km nachziehen!
Um ein Erlöschen der Haftpflichtversicherung des Fahrzeuges zu vermeiden, dürfen zum weiteren Anbau des Systems nur Anbauelemente der Firma SMV-Metall verwendet werden!
Alle Anbauteile lassen sich bei Fahrzeugwechsel problemlos wieder verwenden. Nur Grundrahmen oder Befestigungselemente müssen typenspezifisch nachgerüstet werden!

Anzugmomente von Schraubenverbindungen:

Anzugmomente nach **T0002** ausführen.

Wichtig!

Diese Anbauanleitung bitte nicht wegwerfen, sie ist mit der Einzelbescheinigung den Fahrzeugpapieren beizufügen.

T00180_ppt



Anbauanleitung:	Art. Text Nr.:	100053009301
Fahrzeugchassi:	Ford Transit Frontantrieb, Einzelbereift	
Typenbezeichnung:	Zusatzluftfederung Z8 ab Bj. 2000	
Ableitungszeichnung:	20004320 => Art.: 1032000000802	

Technische Änderungen und Irrtümer vorbehalten:

1. Vorwort

Diese Zusatzluftfederung wurde eigens für die Ford Transit Wohnmobile entwickelt. Bitte lesen Sie vor Einbau der Zusatzluftfederung zunächst die vorliegende Anleitung, damit keine Einbaufehler auftreten.

Alle einzusetzenden Teile werden komplett mitgeliefert.

Der Einbau ist von einem sachverständigen Mechaniker vorzunehmen.

Für Fehler oder Defekte, aufgrund unsachgemäßer Montage wird nicht gehaftet.

Inhaltsverzeichnis

- Vorwort 3
- Installations- Vorbereitung 4
- Installations- Anweisung 4 - 6
- Explosionszeichnung 7
- Nachwort 8



Anbauanleitung:	Art. Text Nr.:	1000053009301
Fahrzeugchassi:	Ford Transit Frontantrieb, Einzelbereift	
Typenbezeichnung:	Zusatzluftfederung Z8 ab Bj. 2000	
Ableitungszeichnung:	20004320 => Art.: 1032000000802	

Technische Änderungen und Irrtümer vorbehalten:

Demontage Gummipuffer:

2. Installations- Vorbereitung

Step 1. Montage- Vorbereitung:

Entfernen Sie den **Gummipuffer**.



3. Installations- Anweisung

Montage des Anpassstücks:

Step 2. :

Bevor Sie mit der Montage beginnen, sollte zuerst der **Verbindungsblock** der Bremsschläuche auf der Achse versetzt werden.

Dafür brauchen Sie das mitgelieferte **Anpassstück** (siehe Abbild 3 A1) zum Zwischensetzen.

Wenn nötig können Sie die Bremsleitungen **etwas** verbiegen.



3) Abbildung - Anpassstück

A 1



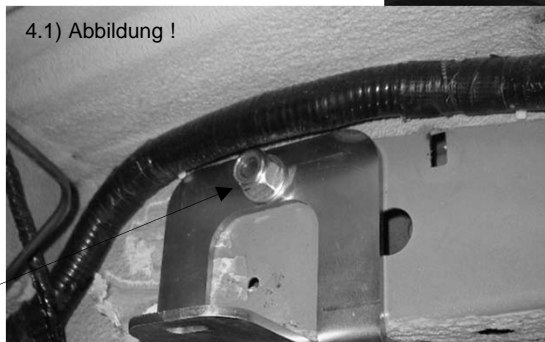
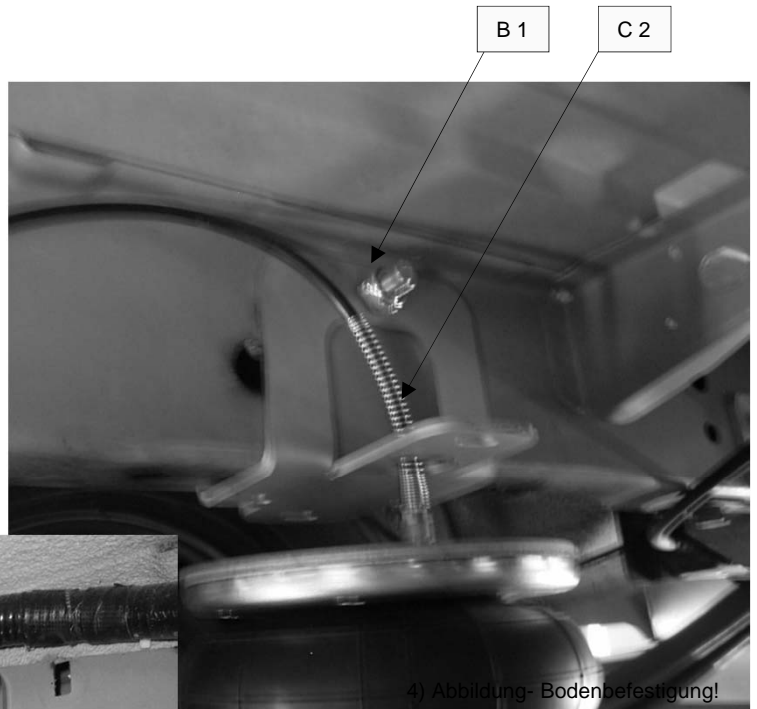
Anbauanleitung:	Art. Text Nr.:	1000053009301
Fahrzeugchassi:	Ford Transit Frontantrieb, Einzelbereift	
Typenbezeichnung:	Zusatzluftfederung Z8 ab Bj. 2000	
Ableitungszeichnung:	20004320 => Art.: 1032000000802	

Technische Änderungen und Irrtümer vorbehalten:

Montage Luftbalg / Oberteil:

Step 3. :

Die **Bodenbefestigung** sollen Sie mit Hilfe der Mitgelieferten Hülse sowie den M12*90 Sechskantschrauben (siehe Abbild 4.1 B2), an der Entsprechenden Chassisbohrung (siehe B1) verschrauben. Die **vormontierte** Luftfeder soll mit den M8 Sechskantschrauben verbunden werden.



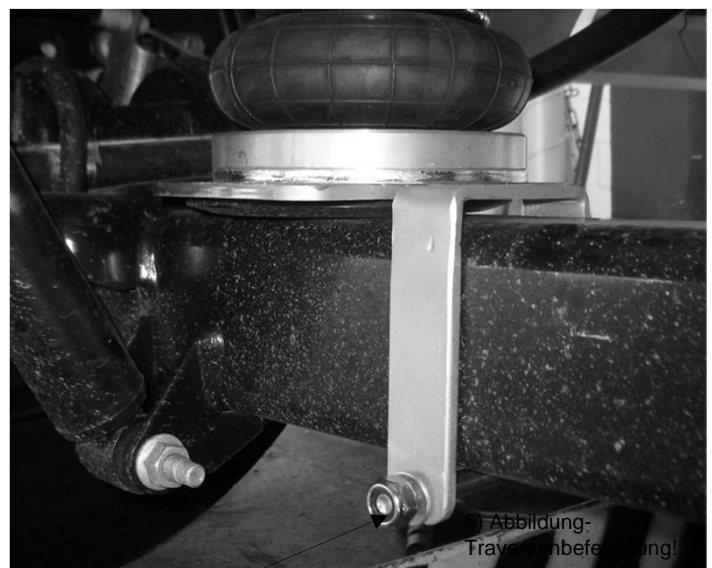
Montage Unterteil / Luftbalg:

Step 4. :

Befestigungsstelle (siehe C1) unterhalb der Traverse!

Anschließendes verschrauben der **Traversenbefestigung** (siehe C1) mit den M12*100 Sechskantschraube (Achtung Luftanschluss oben siehe C2).

Achten Sie darauf das der Luftbalg bei der Montage, senkrecht zum Chassis stehen soll.





Anbauanleitung:	Art. Text Nr.:	1000053009301
Fahrzeugchassi:	Ford Transit Frontantrieb, Einzelbereift	
Typenbezeichnung:	Zusatzluftfederung Z8 ab Bj. 2000	
Ableitungszeichnung:	20004320 => Art.: 1032000000802	

Technische Änderungen und Irrtümer vorbehalten:

Montage der Schläuche Y/Z:

Step 5. :

Danach befestigen Sie die **Ventile** und schließen die Leitungen an. Achten Sie hierbei auf scharfe Kanten oder vermutlich heiße Unterbauteile des Fahrzeugs. Beachten Sie das sich keine Knicke am Schlauch beim Verlegen bilden (siehe Abb.1).

Bei zu langen Luftschläuchen ist das abkürzen auf passender Länge zulässig.



Die Einstellung der Bremsen:

Step 6. :

Wohnmobile mit ABS:

Keine Änderung am Bremssystem

Wohnmobile ohne ABS:

Der **LAB (Lastabhängigen Bremskraftregler)** soll eingestellt werden.

Mit einem gewöhnlichen **Kompressor** können Sie denn Druck in die Luftbälge regeln, dabei sollten Sie darauf achten das Ihr Fahrzeug eine leicht Vordere Neigung hat.

Luftdruck menge:

- minimaler Druck von 1,0 bar
- maximaler Druck von 7,0 bar

Wartung:

Das gelegentliche kontrollieren des Luftdrucks genügt. Bitte beim Wagen Waschen, gleichzeitiges entfernen von Schmutz an den Bälgen.

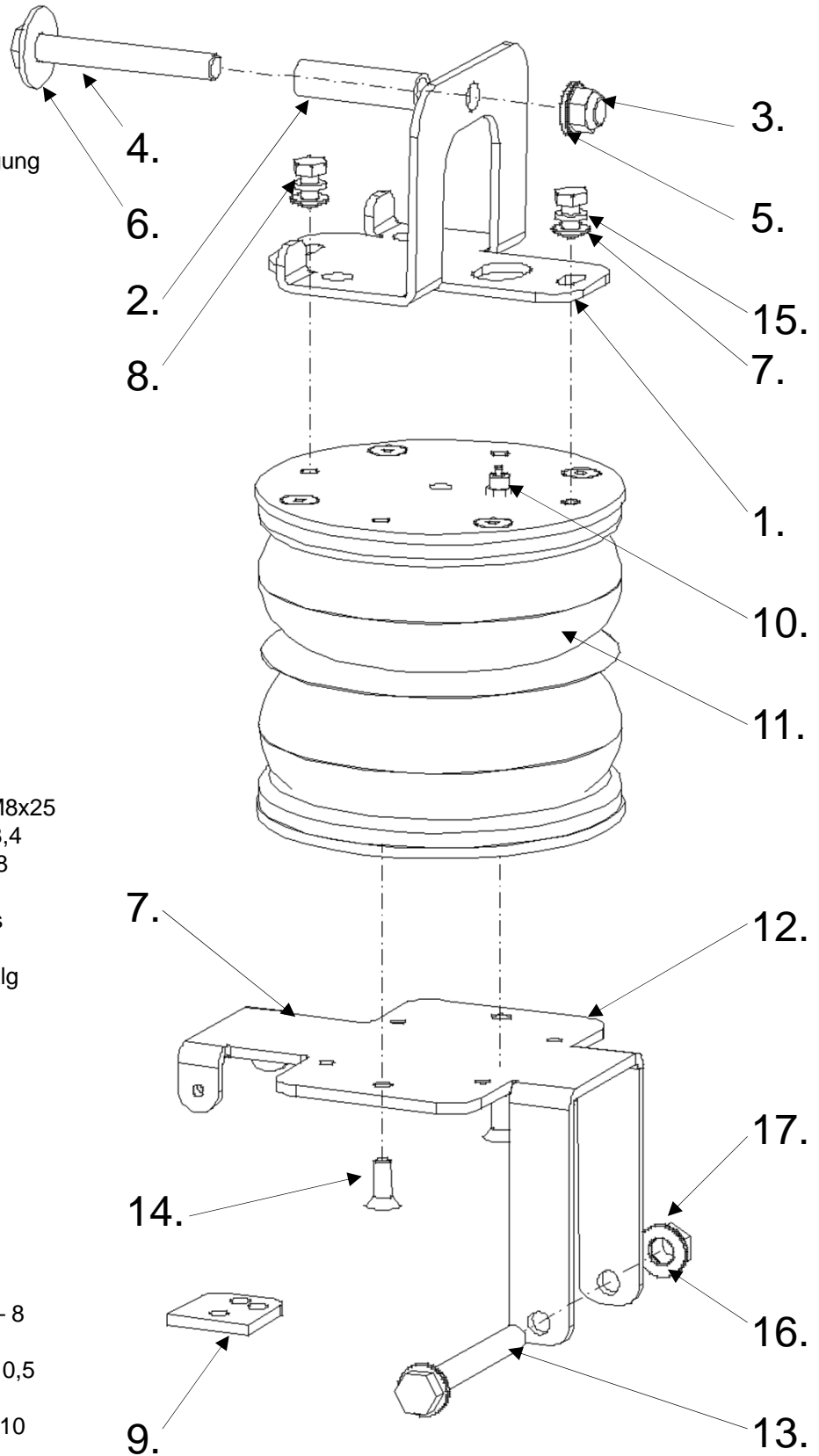




Anbauanleitung:	Art. Text Nr.:	1000053009301
Fahrzeugchassi:	Ford Transit Frontantrieb, Einzelbereift	
Typenbezeichnung:	Zusatzluftfederung Z8 ab Bj. 2000	
Ableitungszeichnung:	20004320 => Art.: 1032000000802	

Technische Änderungen und Irrtümer vorbehalten:

1. 2x SMV- Bodenbefestigung
2. 2x SMV- Hülse L=57
3. 2x Sechskantmutter DIN 985- M12
4. 2x Sechskantschraube DIN 931 M12 * 90
5. 2x Unterleg- Scheibe DIN 125- 13
6. 2x Unterleg- Scheibe DIN 9021 -13
7. 4x Unterleg- Scheibe DIN 125- 8,4
8. 4x Sechskantschraube DIN 933 M8 * 20
9. 1x SMV- Anpassstück
1x Schraube DIN 933 M8x25
2x Scheibe DIN 125 – 8,4
1x Mutter DIM 985 - M8
10. 2x Ventil- Luftanschluss
11. 2x SMV- Zwei-Faltenbalg 170/2 Z 8
12. 2x SMV- Traversenbefestigung
13. 2x Sechskantschraube DIN 931- M10 * 100
14. 4x Senkkopfschraube DIN 7991- M8 * 16
15. 4x Federring DIN 127 – 8
16. 2x Scheibe DIN 125 – 10,5
17. 2x Mutter DIN 985 – M10



Explosionszeichnung der Luftfederung

T00180_ppt

8) Abbildungs- Zeichnung!



Anbauanleitung:	Art. Text Nr.:	1000053009301
Fahrzeugchassi:	Ford Transit Frontantrieb, Einzelbereift	
Typenbezeichnung:	Zusatzluftfederung Z8 ab Bj. 2000	
Ableitungszeichnung:	20004320 => Art.: 1032000000802	

Technische Änderungen und Irrtümer vorbehalten:

4. Nachwort

SMV – wünscht Ihnen viel Erfolg mit diesem Zusatzluftfederung. Damit das System einwandfrei funktionieren kann, empfehlen wir Ihnen, es regelmäßig auf Unregelmäßigkeiten hin zu überprüfen bzw. überprüfen zu lassen.

Außerdem ist es erforderlich, dass das System regelmäßig gereinigt wird. Spritzen Sie die Bälge und die anderen Teile des Systems sauber, wenn Ihr Fahrzeug gewaschen wird.

Änderungen am System können und dürfen ausschließlich von SMV – durchgeführt werden.

Wenn Sie Fragen haben können Sie immer Kontakt aufnehmen mit Ihrem Händler oder während der Bürozeiten SMV – anrufen.

Die Service Hotline lautet: 0049 – (0)5471 – 9583 - 0