

Anbauanleitung	Art.-Nr.: 1022910000009
Fahrzeugchassi:	Euro Chassi 230/244 (Fiat Ducato,Citroen,Peugeot)
Typenbezeichnung SMV-Metall:	RV2100N D-Wert 12.5KN

SMV-Metall GmbH
Bruchheide 8
D - 49163 Bohmte

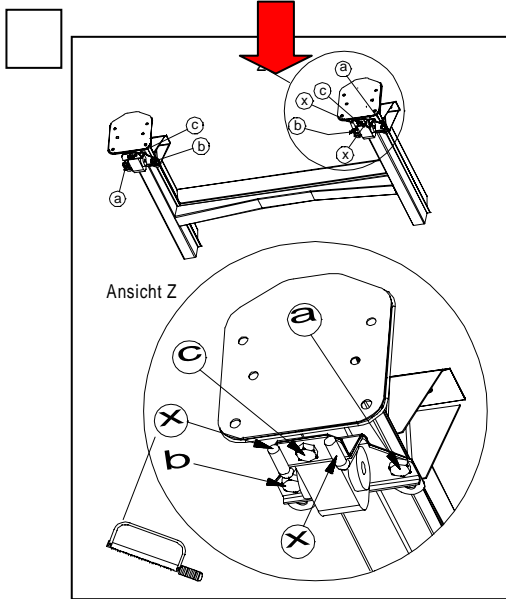


Telefon: +49 (0) 5471 9583 - 0
Telefax: +49 (0) 5471 9583 - 20

Montagevorbereitung

Bereiche

Längsträgerlänge <750mm	Nr.01	
Längsträgerlänge ≥750<1200mm	Nr.02	
Längsträgerlänge ≥1200mm	Nr.03	



Pos 80
Montage
nach T0009

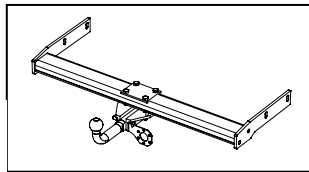
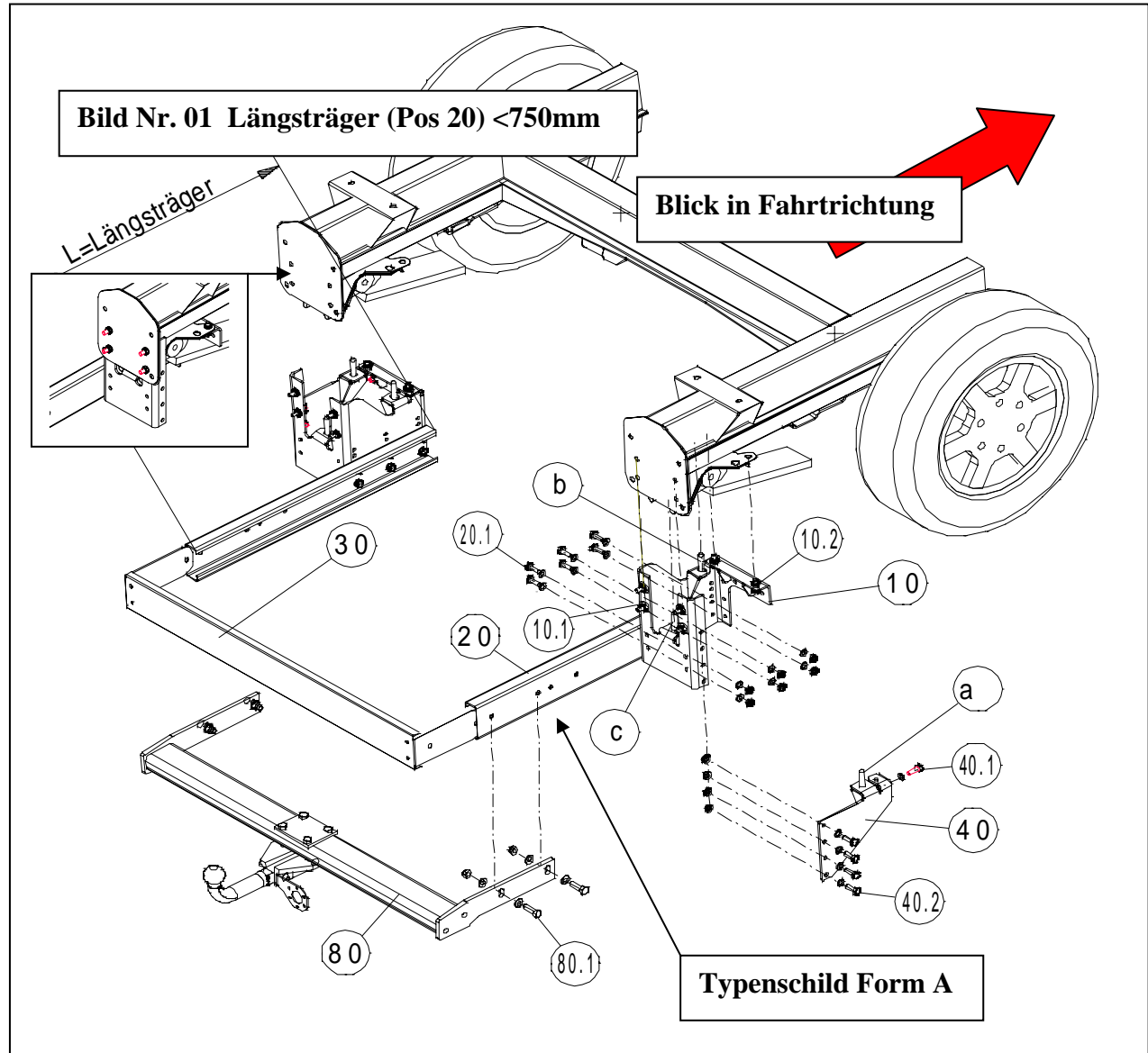


Bild Nr. 01 Längsträger (Pos 20) <750mm

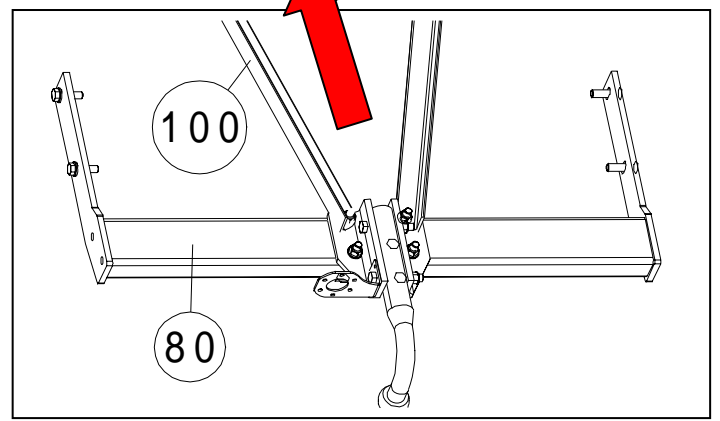
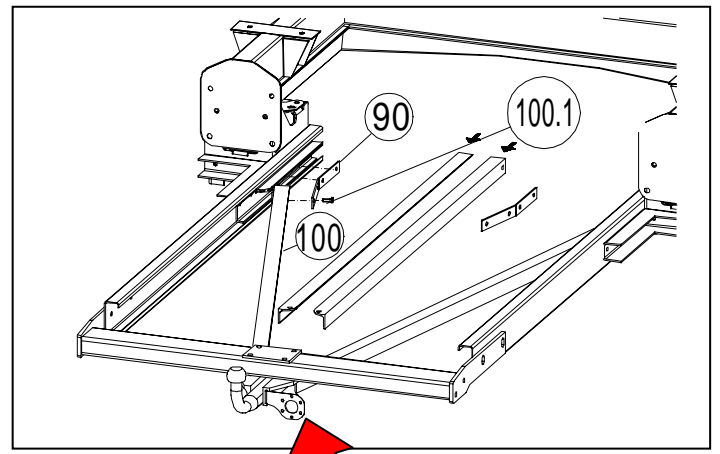
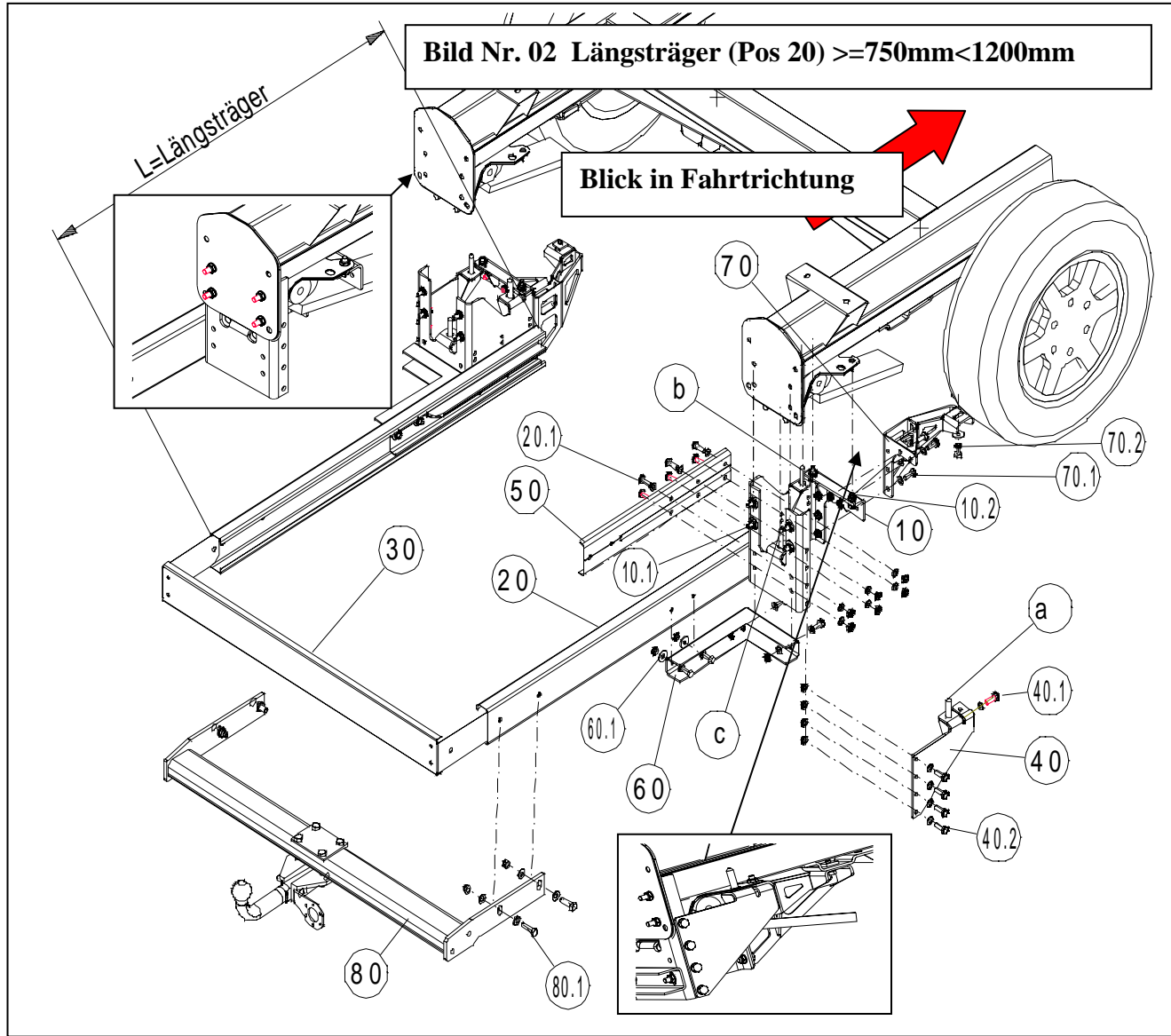


Anbauanleitung	Art.-Nr.: 102291000009
Fahrzeugchassi:	Euro Chassi 230/244 (Fiat Ducato,Citroen,Peugeot)
Typenbezeichnung SMV-Metall:	RV2100N D-Wert 12.5KN

SMV-Metall GmbH
 Bruchheide 8
 D - 49163 Bohmte

TUV Rheinland
 Verifiziertes
 OS-System
 Zertifizierungsstelle
 Kraftfahrzeuge

Telefon: +49 (0) 5471 9583 - 0
 Telefax: +49 (0) 5471 9583 - 20



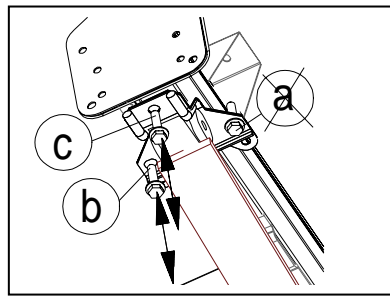
Anbauanleitung		Art.-Nr.:	102291000009
Fahrzeugchassi:		Euro Chassi 230/244 (Fiat Ducato,Citroen,Peugeot)	
Typenbezeichnung SMV-Metall:		RV2100N D-Wert 12.5KN	

SMV-Metall GmbH
Bruchheide 8
D – 49163 Bohmte

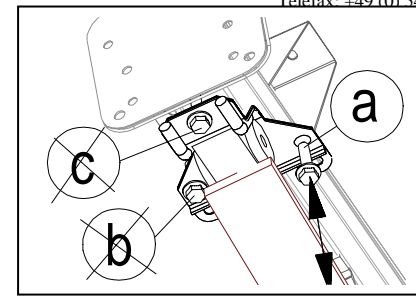


Telefon: +49 (0) 5471 9583 – 0
Telefax: +49 (0) 5471 9583 – 20

Hinweis A



Hinweis B



Anzugsmomente der Schrauben nach T0002

Step	Gültigkeit Bild Nr.	Pos	Bezeichnung	Ansicht	Material
01	01/02/03	10	Rahmenadapter		10.1 8x Schraube DIN 933-M10x30 8.8 galzn 8x Scheibe DIN 9021-A10.5 galzn 8x Scheibe DIN 125-A10.5 galzn 8x Mutter DIN 985-M10 8.8galzn 10.2 4x Schraube DIN 933-M10x30 8.8zn 8x Scheibe DIN 125-A10.5 galzn 8x Mutter DIN 985-M10 galzn 4x original Schrauben b,c Hinweis A
02	01	10+20	Längsträger		20.1 12x Schraube DIN 933-M10x30-10.9 galzn 24x Scheibe DIN 125-A10.5 galzn 12x Mutter DIN 985-M10-10 galzn
02	02/03	10+20+50	Verstärkungsprofil		
03	02/03	10+20+60	Knotenstrebe,		60.1 8x Schraube DIN 933-M10x30 8.8 galzn 16x Scheibe DIN 125-A10.5 galzn 8x Mutter DIN 985-M10 galzn

Anbauanleitung		Art.-Nr.:	102291000009
Fahrzeugchassi:		Euro Chassi 230/244 (Fiat Ducato,Citroen,Peugeot)	
Typenbezeichnung SMV-Metall:		RV2100N D-Wert 12.5KN	

SMV-Metall GmbH
Bruchheide 8
D – 49163 Bohmte

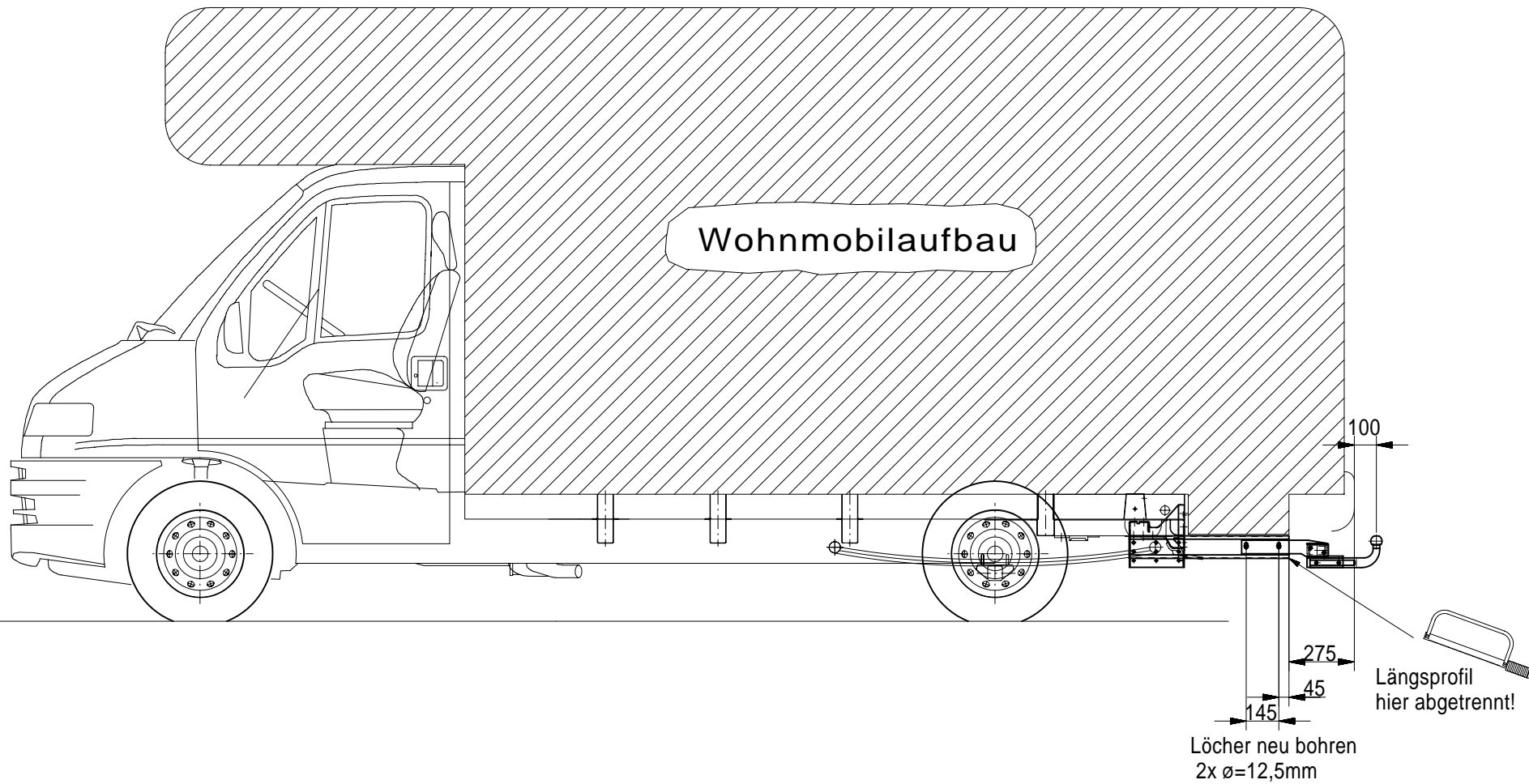


Telefon: +49 (0) 5471 9583 – 0
Telefax: +49 (0) 5471 9583 – 20

Anzugsmomente der Schrauben nach T0002	04	01/02/03	10+40	Verstärkungsstrebe,		40.1 40.2	2x Schraube DIN 933-M10x30 8.8 galzn 4x Scheibe DIN 125-A10.5 galzn 2x Mutter DIN 985-M10 galzn 8x Schraube DIN 933-M10x30 8.8 galzn 16x Scheibe DIN 125-A10.5 galzn 8x Mutter DIN 985-M10 galzn 2x original Schrauben a Hinweis B
	05	02/03	10+70	Gegenhalter,		70.1 70.2	10x Schraube DIN 933-M10x25 8.8 galzn 20x Scheibe DIN 125-A10.5 galzn 10x Mutter DIN 985-M10 galzn 2x Schraube DIN 933-M10x25 8.8 galzn 2x Scheibe DIN 9021-A10.5 galzn 2x Federring DIN 127-A10 FST galzn 2x Halfenplatte M10 35-50 galzn
	06	01/02/03	20+30(optional)+80	AHK,		80.1	4x Schraube DIN 933-M12x40 8.8galzn 8x Scheibe DIN 125-A13alzn 4x Mutter DIN 985-M10 galzn
	07	03	10+20+50+90	Verstärkungsflach,		20.1	Siehe 20.1
	08	03	80+90+100	Zugstrebe		100.1 100	2x Schraube DIN 933-M10x30 10.9galzn 4x Scheibe DIN 125-A10.5 galzn 2x Mutter DIN 985-M10-10 galzn ACHTUNG: Zugstrebenlänge muß angepasst werden, d. h. kürzen und bohren.

Achtung!
Auf Korrosionsschutz ist nach dem Bohren, von Löchern zu achten!
Die Kontaktfläche zwischen Rahmenadapter (2) und Fahrzeugrahmen (1) muß an den Verschraubungspunkten von eventuell vorhandenen Unterbodenschutz oder Wachs gereinigt werden

Hinweis!
Sämtliche Befestigungsschrauben nach ca.1000 Nutzungs-km nachziehen! **Anzugsmomente nach T0002 durchführen.**
Um ein Erlöschen der Haftpflichtversicherung des Fahrzeuges zu vermeiden, dürfen zum weiteren Anbau des Systems nur Anbauelemente der Firma SMV-Metall verwendet werden!
Alle Anbauteile lassen sich bei Fahrzeugwechsel problemlos wiederverwenden. Nur Grundrahmen oder Befestigungselemente müssen typenspezifisch nachgerüstet werden!
Wichtig!
Diese Anbauanleitung bitte nicht wegwerfen, sie ist mit der Einzelbescheinigung den Fahrzeugpapieren beizugeben.



Wohnmobilaufbau

100

275

45

145

Löcher neu bohren
2x ø=12,5mm

Längsprofil
hier abtrennt!

Diese Unterlage ist Eigentum der SMV-Metall GmbH. Jede Vervielfältigung, Verwertung oder Mitteilung an dritte Personen ist strafbar, verpflichtet zu Schadensersatz und wird gerichtlich verfolgt. (Urheberrechtsgesetz, Gesetz gegen den unlauteren Wettbewerb BGB). Alle Rechte für den Fall der Patenterteilung (§7, Abs. 1 PG) oder der GM-Eintragung (§5, Abs. 4 GMG) vorbehalten. Nach Fertigung ist diese Unterlage an Fa. SMV-Metall GmbH zurückzugeben.



SMV-Metall GmbH

Bruchheide 8
49163 Bohmte
Tel. 05471/9583-0
Fax 05471/9583-20

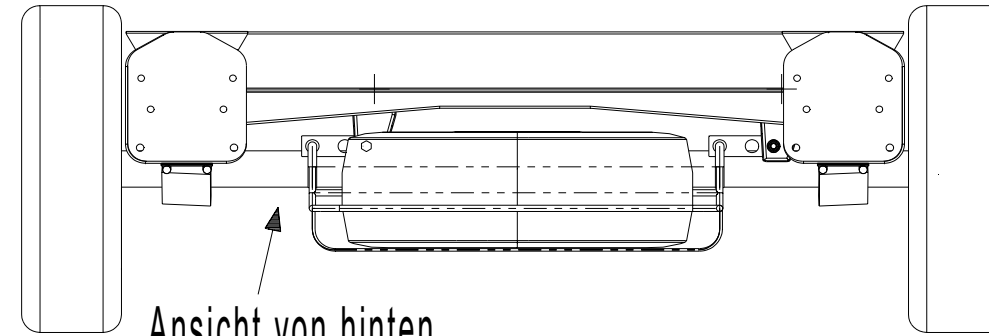
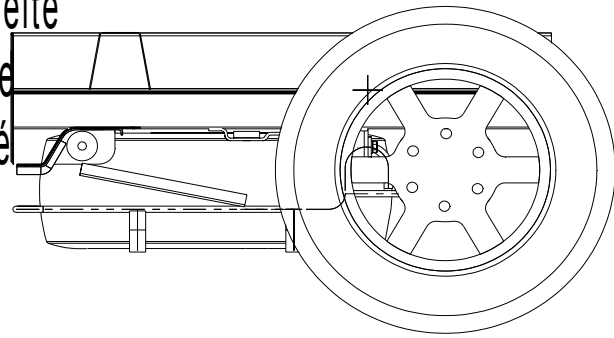
(keine Fertigungszeichnung!)

(Zeichnungsnummer)

20002359

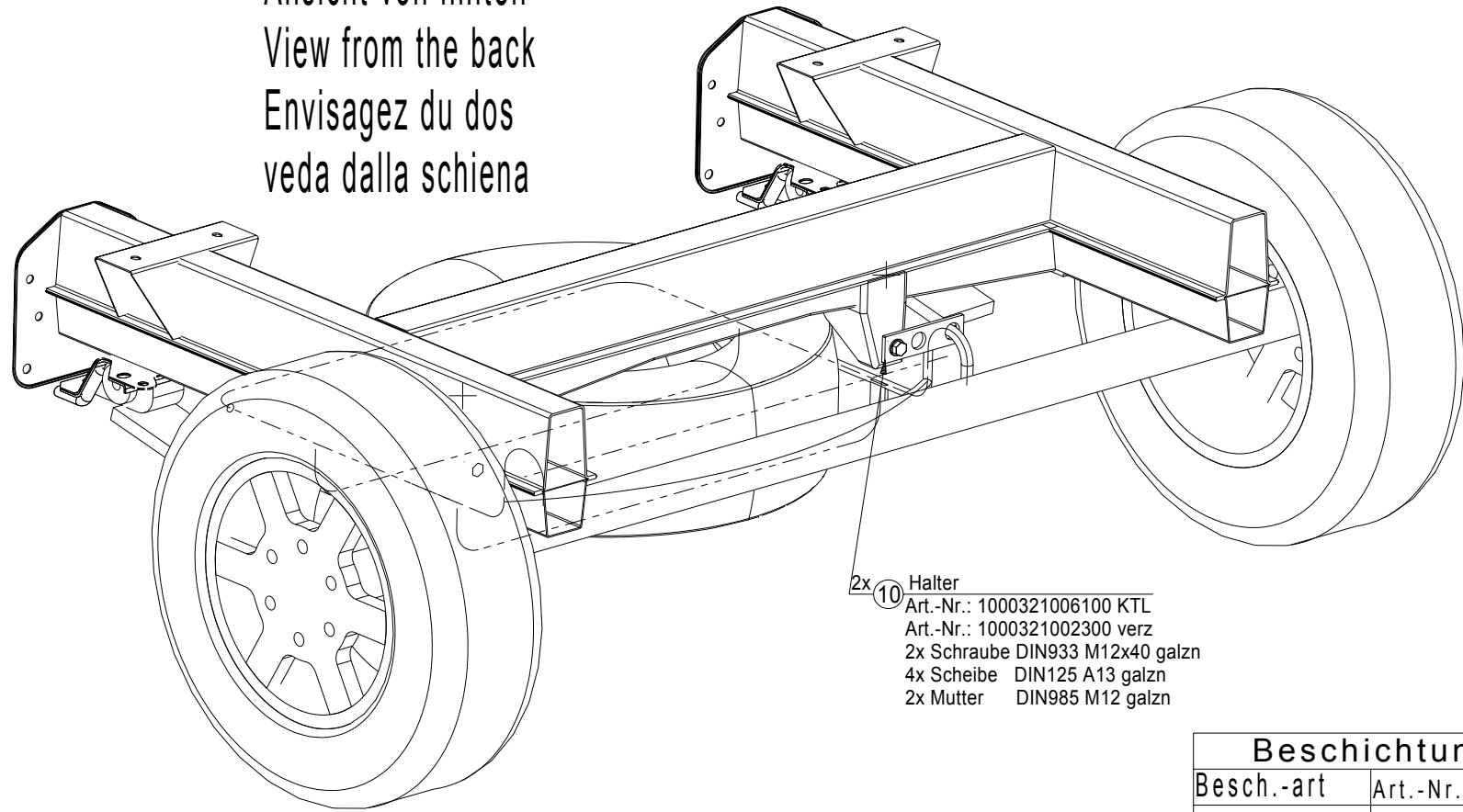
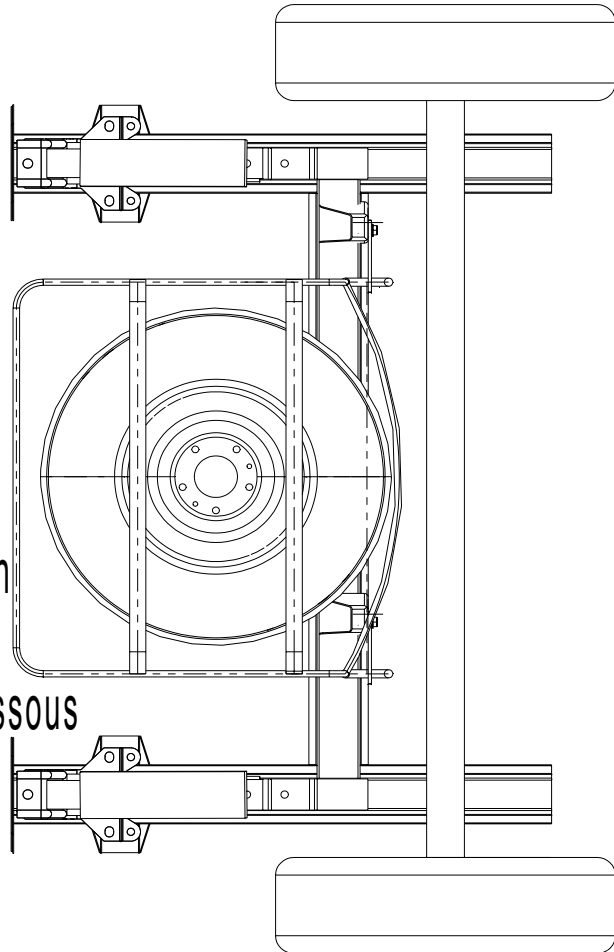
	Datum	Name
Bearb.	22.06.01	B. Culbert
Datei:	

Ansicht von der Seite
View from the side
Envisagez du côté
Veda da lato



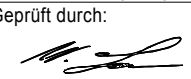
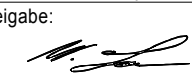

Ansicht von hinten
View from the back
Envisagez du dos
veda dalla schiena

Ansicht von unten
View from below
Envisagez de dessous
Veda da sotto



- 2x 10 Halter
- Art.-Nr.: 1000321006100 KTL
- Art.-Nr.: 1000321002300 verz
- 2x Schraube DIN933 M12x40 galzn
- 4x Scheibe DIN125 A13 galzn
- 2x Mutter DIN985 M12 galzn

Beschichtung	
Besch.-art	Art.-Nr.
KTL	1022321001305
verz	1022321001206
roh	/

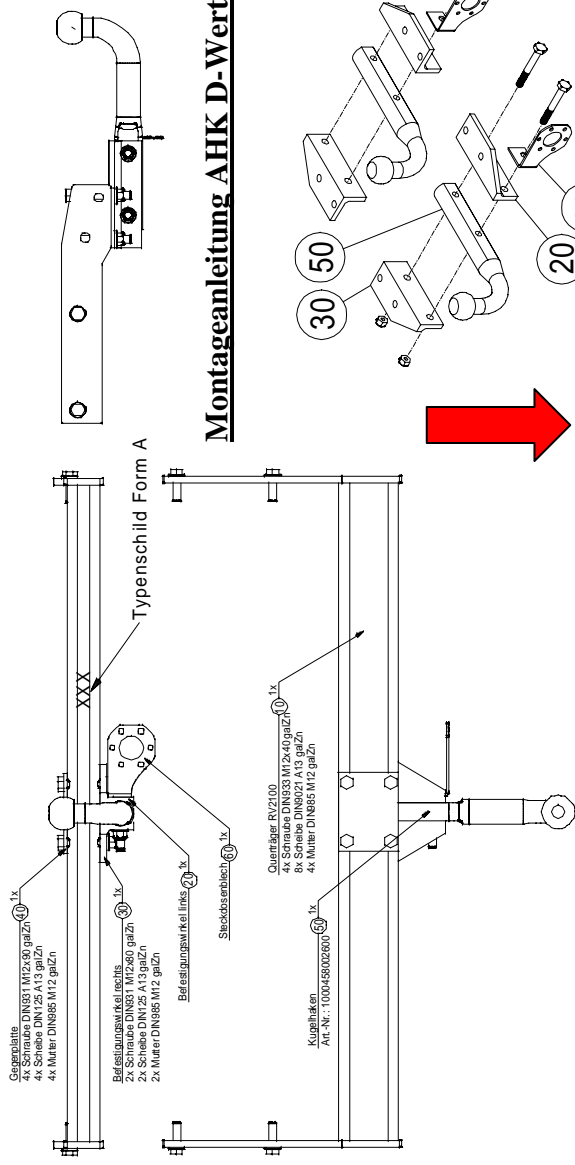
Auftraggeber: W. Laumann		Diese Unterlage ist Eigentum der SMV-Metall GmbH. Jede Vervielfältigung, Verwertung oder Mitteilung an dritte Personen ist strafbar, Verpflichtet zu Schadensersatz und wird gerichtlich verfolgt. (Urheberrechtsgesetz, Gesetz gegen den unlauteren Wettbewerb BGB). Alle Rechte für den Fall der Patenterteilung (§7, Abs. 1 PG) oder der GM-Eintragung (§5, Abs. 4 GMG) vorbehalten. Nach Fertigung ist diese Unterlage an Fa. SMV-Metall GmbH zurückzugeben.				(Material): /		(Oberfläche) verzinkt		(Zul. Abw.) DIN 7168m		Maßstab / (Gewicht) / SMV Art.-Nr. siehe Tabelle	
Datum:		Geändert:		Geprüft durch: 		Freigabe: 		Datum 070604		Name AGE		Benennung ZSB-Reseveradhalterung Typ: Euro Chassi 230/244N	
Datum:		Datum:		Datum:		 SMV-Metall GmbH Bruchheide 8 49163 Bohmte Tel. 05471/9583-0 Fax 05471/9583-20		Hinweise/Kunde: Serie Version 02		Zeichnungsnummer 20003265_01		Bl. 02 Bl. 03	
Datum:		Datum:		Datum:		Zust. Änderung Datum Name (Urspr.)		Datei:					



Dokumentation SMV -Metall

Anbauanleitung Anhängervorrichtung D-Wert 12.5kN RV2100

Montage AHK D-Wert 12.5kN



Geplattete DIN913 M12x60, gefz. 1x
4x Schraube DIN125 A13, gefz.
4x Mutter DIN935 M12, gefz.

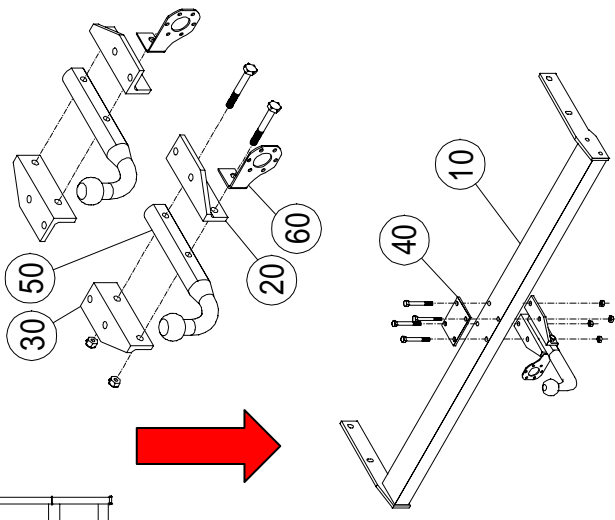
Bestellungswinkel rechts
2x Schraube DIN913 M12x60, gefz.
2x Schraube DIN125 A13, gefz.
2x Mutter DIN935 M12, gefz.

Stecksensblech 1x

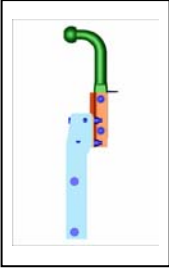
Quersäher RVZ100
8x Schraube DIN913 M12x60, gefz.
8x Schraube DIN913 M12x60, gefz.
4x Mutter DIN935 M12, gefz.

Kupfshaken
Art.-Nr.: 100045002600

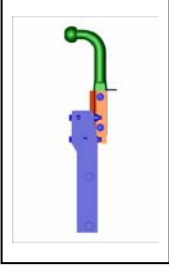
Montageanleitung AHK D-Wert 12.5kN



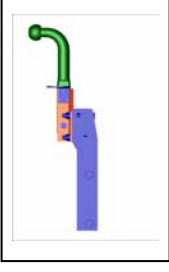
Zulässigen Montagevarianten der AHK D-Wert 12.5kN



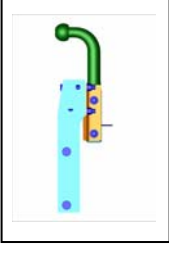
Version A Serie



Version B

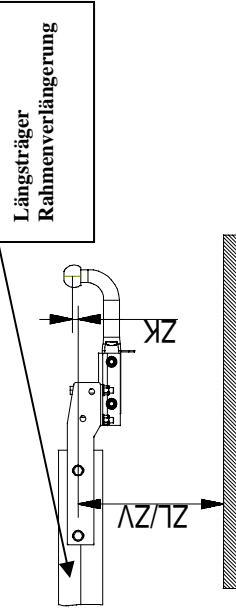


Version C



Version D

Version	Fahrzeugmaß leer min ZL mm	Fahrzeugmaß voll max ZV mm	Versionsmaß ZK mm
A/D	407mm	337mm	13mm
B	365mm	295mm	55mm
C	255mm	165mm	165mm



**Längsträger
Rahmenverlängerung**

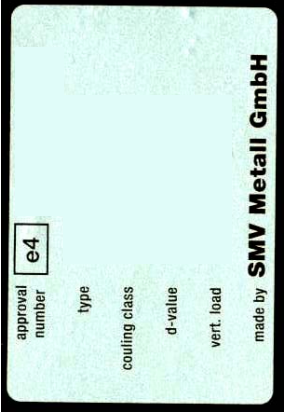


SMV-Metall GmbH
 Bruchheide 8
 D – 49163 Bohnte

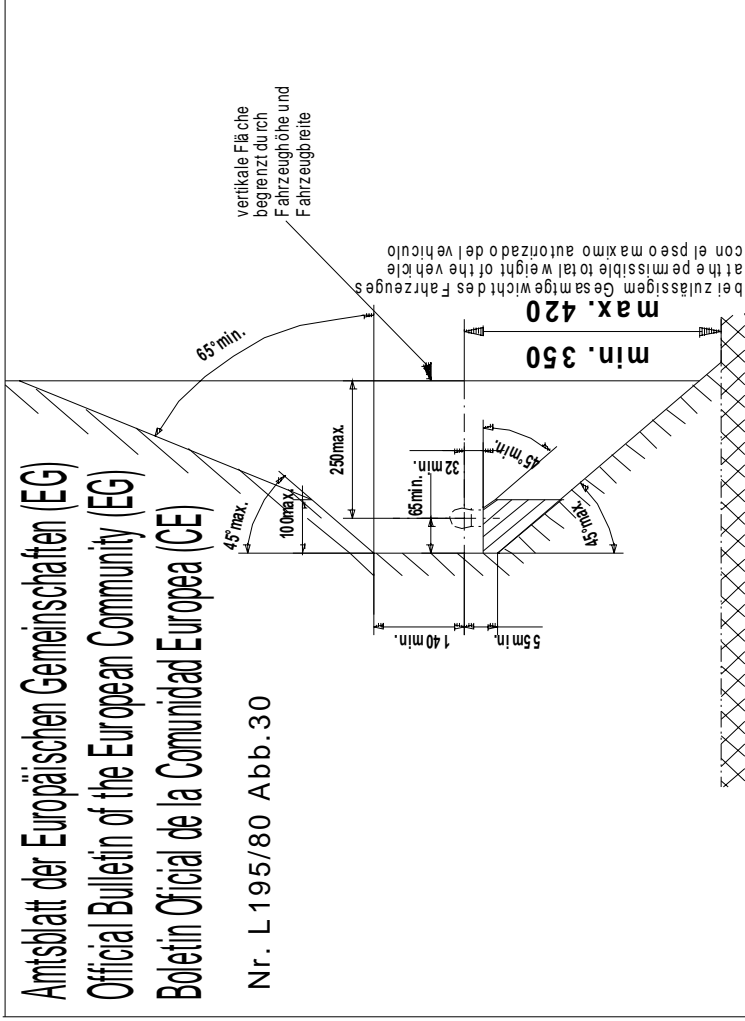


Telefon: +49 (0) 5471 9583 – 0
 Telefax: +49 (0) 5471 9583 – 20

Dokumentation SMV-Metall Anbauleitung Anhängervorrichtung D-Wert 12.5KN RV2100



Typenschild Form A





SMV-Metall GmbH
 Bruchheide 8
 D – 49163 Bohnte



Telefon: +49 (0) 5471 9583 – 0
 Telefax: +49 (0) 5471 9583 – 20

Dokumentation SMV

Schrauben- Abmessung	Reibwert y ges.	Anziehdrehmomente MA max (Ncm)					
		4.6	4.8	5.8	8.8	10.9	12.9
M 3	0,125	44	56	72	128	180	215
M 3,5	0,125	68	86	110	196	275	330
M 4	0,125	102	128	166	290	410	495
M 5	0,125	200	250	320	575	810	970
Anziehdrehmomente MA max (Nm)							
M 6	0,125	3,4	4,3	5,6	9,9	14	16,5
M 7	0,125	5,7	7,1	9,3	16,5	23	27
M 8	0,128	8,3	10,5	13,6	24	34	40
M 10	0,125	16,6	21	27	48	67	81
M 12	0,125	29	36	47	83	117	140
M 14	0,125	46	58	74	132	185	220
M 16	0,125	70	88	115	200	285	340
M 18	0,125	95	121	155	275	390	470
M 20	0,125	135	171	219	390	550	660