



<b>Anbauanleitung:</b>	<b>Art. Text Nr.:</b>	<b>100053009103</b>
<b>Fahrzeugchassi:</b>	Ford Transit Frontantrieb, Einzelbereift	
<b>Typenbezeichnung:</b>	Zusatzluftfederung <b>Z6</b> ab Bj. 2000	
<b>Ableitungszeichnung:</b>	20004310 => Art.: 1032000000604	

Technische Änderungen und Irrtümer vorbehalten:

## **SMV AG**

Grabenstrasse 2

CH – 9320 Arbon

Phone: 0041 (0) 71 440 04 88

Fax: 0041 (0) 71 440 04 89

E-Mail: info@smvag.ch

### **Zusatzluftfederung Z6**

## **Ford Transit**

*Frontantrieb Einzelbereifung*

Wohnmobile, Kastenwagen und Pritschenfahrgerüste  
ab Bj. 2000

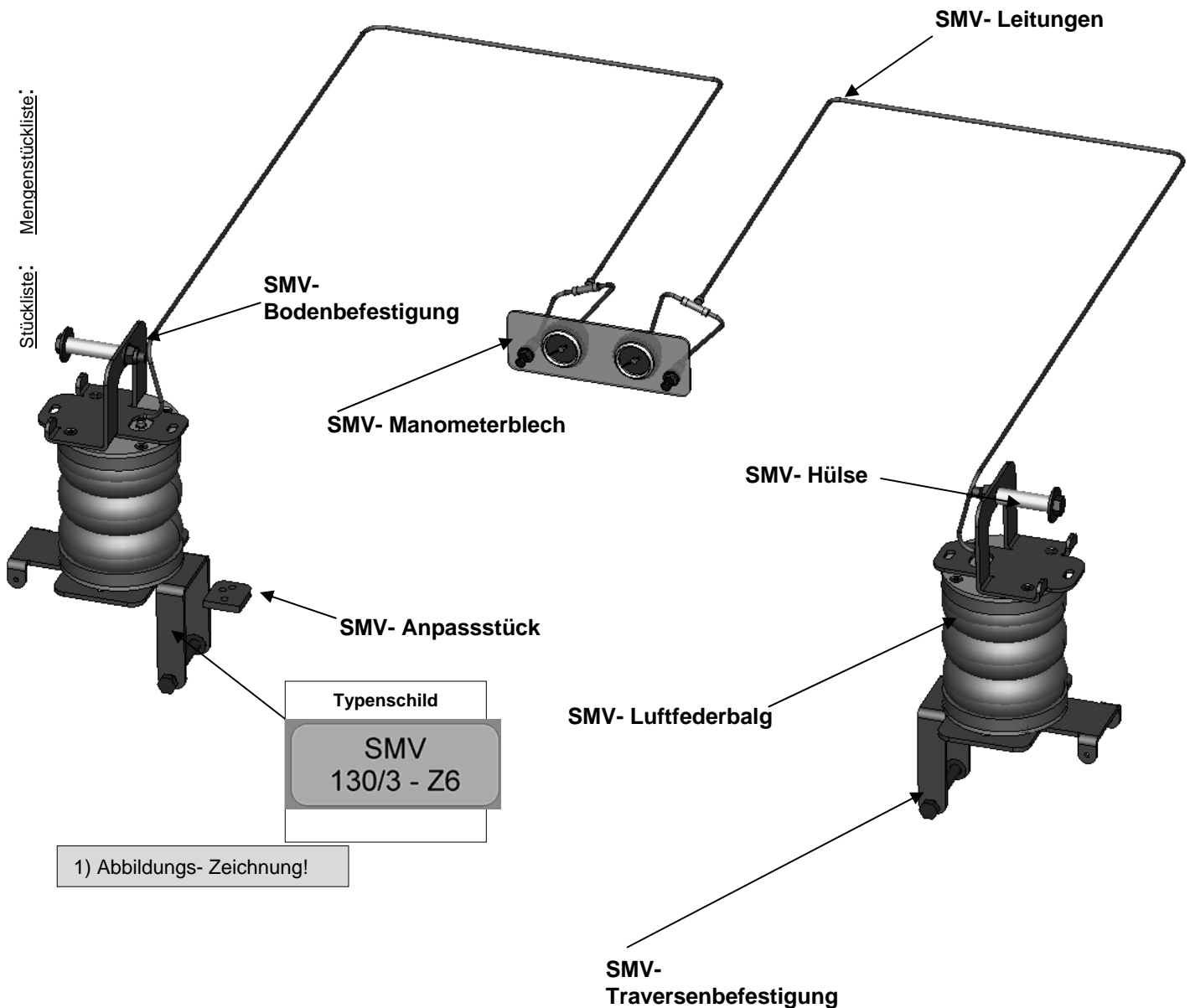




<b>Anbauanleitung:</b>	<b>Art. Text Nr.:</b>	<b>100053009103</b>
<b>Fahrzeugchassi:</b>	Ford Transit Frontantrieb, Einzelbereift	
<b>Typenbezeichnung:</b>	Zusatzluftfederung <b>Z6</b> ab Bj. 2000	
<b>Ableitungszeichnung:</b>	20004310 => Art.: 1032000000604	

Technische Änderungen und Irrtümer vorbehalten:

## Montage Übersicht (Zusammensetzung):



### **Achtung!**

Auf Korrosionsschutz ist nach dem Bohren von Löchern zu achten!

Die Kontaktfläche zwischen SMV Bauteile und Fahrzeugrahmen muss an den Verschraubungspunkten von eventuell vorhandenem Unterbodenschutz oder Wachs gereinigt werden.

### **Hinweis!**

Sämtliche Befestigungsschrauben nach ca.1000 Nutzungs-km nachziehen!

Um ein Erlöschen der Haftpflichtversicherung des Fahrzeuges zu vermeiden, dürfen zum weiteren Anbau des Systems nur Anbauelemente der Firma SMV-Metall verwendet werden!

Alle Anbauteile lassen sich bei Fahrzeugwechsel problemlos wieder verwenden. Nur Grundrahmen oder Befestigungselemente müssen typenspezifisch nachgerüstet werden!

### **Anzugmomente von Schraubenverbindungen:**

Anzugmomente nach **T0002** ausführen.

### **Wichtig!**

Diese Anbauanleitung bitte nicht wegwerfen, sie ist mit der Einzelbescheinigung den Fahrzeugpapieren beizuordnen.



<b>Anbauanleitung:</b>	<b>Art. Text Nr.:</b>	<b>1000053009103</b>
<b>Fahrzeugchassi:</b>	Ford Transit Frontantrieb, Einzelbereift	
<b>Typenbezeichnung:</b>	Zusatzluftfederung <b>Z6</b> ab Bj. 2000	
<b>Ableitungszeichnung:</b>	20004310 => Art.: 1032000000604	

Technische Änderungen und Irrtümer vorbehalten:

## 1. Vorwort

Diese Zusatzluftfederung wurde eigens für die Ford Transit Wohnmobile entwickelt. Bitte lesen Sie vor Einbau der Zusatzluftfederung zunächst die vorliegende Anleitung, damit keine Einbaufehler auftreten.

Alle einzusetzenden Teile werden komplett mitgeliefert.

Der Einbau ist von einem sachverständigen Mechaniker vorzunehmen.

Für Fehler oder Defekte, aufgrund unsachgemäßer Montage wird nicht gehaftet.

## Inhaltsverzeichnis

- Vorwort 3
- Installations- Vorbereitung 4
- Installations- Anweisung 4 - 6
- Explosionszeichnung 7
- Nachwort 8



<b>Anbauanleitung:</b>	<b>Art. Text Nr.:</b>	<b>100053009103</b>
<b>Fahrzeugchassi:</b>	Ford Transit Frontantrieb, Einzelbereift	
<b>Typenbezeichnung:</b>	Zusatzluftfederung <b>Z6</b> ab Bj. 2000	
<b>Ableitungszeichnung:</b>	20004310 => Art.: 1032000000604	

Technische Änderungen und Irrtümer vorbehalten:

## Demontage Gummipuffer:

### 2. Installations- Vorbereitung

#### Step 1. Montage- Vorbereitung:

Entfernen Sie den **Gummipuffer**.



2) Abbildung- Gummipuffer !

### 3. Installations- Anweisung

#### Montage des Anpasstück:

#### Step 2. :

Bevor Sie mit der Montage beginnen, sollte zuerst der **Verbindungsblock** der Bremsschläuche auf der Achse versetzt werden.

Dafür brauchen Sie das mitgelieferte **Anpasstück** (siehe Abbild 3 B1) zum Zwischensetzen.

Wenn nötig können Sie die Bremsleitungen **etwas** verbiegen.



3) Abbildung- Anpasstück!



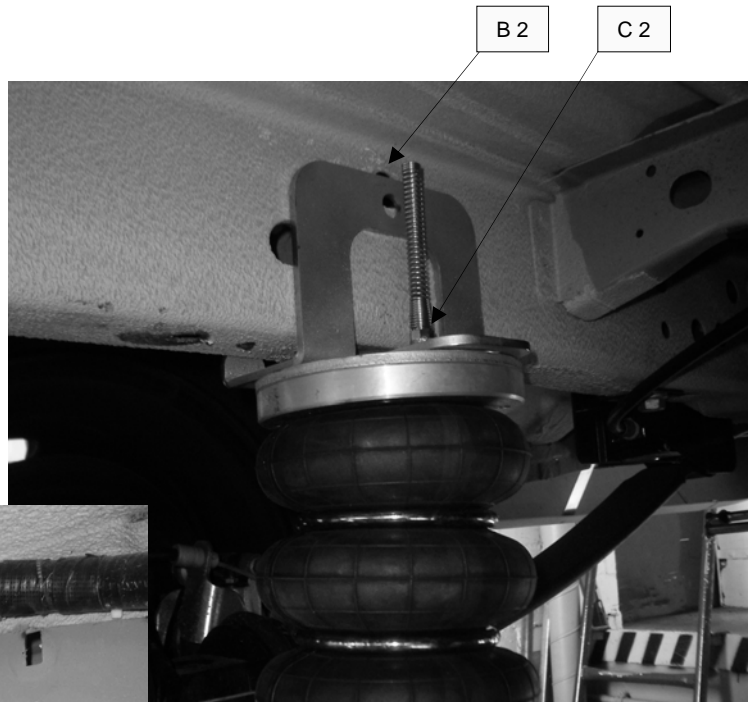
<b>Anbauanleitung:</b>	<b>Art. Text Nr.:</b>	<b>1000053009103</b>
<b>Fahrzeugchassi:</b>	Ford Transit Frontantrieb, Einzelbereift	
<b>Typenbezeichnung:</b>	Zusatzluftfederung <b>Z6</b> ab Bj. 2000	
<b>Ableitungszeichnung:</b>	20004310 => Art.: 1032000000604	

Technische Änderungen und Irrtümer vorbehalten:

## Montage Luftbalg / Oberteil:

### Step 3. :

Die vormontierte Luftfeder sollen Sie mit Hilfe der Mitgelieferten Hülse sowie den M12\*90 Sechskantschrauben (siehe Abbild 4.1 B3), an der Entsprechenden Chassisbohrung (siehe B2) verschrauben.



4) Abbildung- Bodenbefestigung!

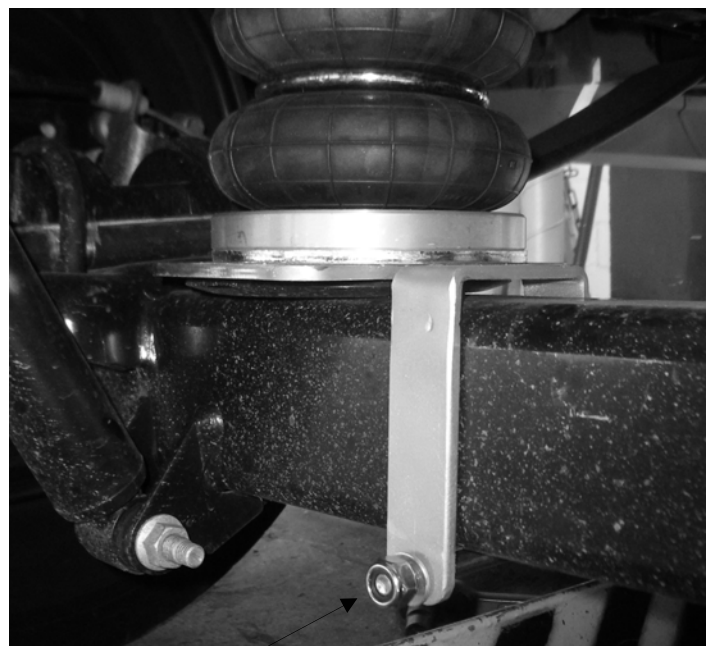
## Montage Unterteil / Luftbalg:

### Step 4. :

**Befestigungsstelle** (siehe C1) unterhalb der Traverse!

Anschließendes verschrauben der **Traversenbefestigung** (siehe C1) mit den M12\*100 Sechskantschraube (Achtung Luftanschluss oben siehe C2).

Achten Sie darauf das der Luftbalg bei der Montage, senkrecht zum Chassis stehen soll.



5) Abbildung- Traversenbefestigung!

C 1



<b>Anbauanleitung:</b>	<b>Art. Text Nr.:</b>	<b>1000053009103</b>
<b>Fahrzeugchassi:</b>	Ford Transit Frontantrieb, Einzelbereift	
<b>Typenbezeichnung:</b>	Zusatzluftfederung <b>Z6</b> ab Bj. 2000	
<b>Ableitungszeichnung:</b>	20004310 => Art.: 1032000000604	

Technische Änderungen und Irrtümer vorbehalten:

## Montage der Schläuche Y/Z:

### Step 5. :

Danach befestigen Sie die Ventile und schließen die Leitungen an. Achten Sie hierbei auf scharfe Kanten oder vermutlich heiße Unterbauteile des Fahrzeugs. Beachten Sie das sich keine Knicke am Schlauch beim Verlegen bilden (siehe Abb.1).

Bei zu langen Luftschläuchen ist das abkürzen auf passender Länge zulässig.



Abbildung- ähnlich!

6) Abbildung- Schläuche!

## Die Einstellung der Bremsen:

### Step 6. :

#### Wohnmobile mit ABS:

Keine Änderung am Bremssystem

#### Wohnmobile ohne ABS:

Der **LAB ( Lastabhängigen Bremskraftregler)** soll eingestellt werden.

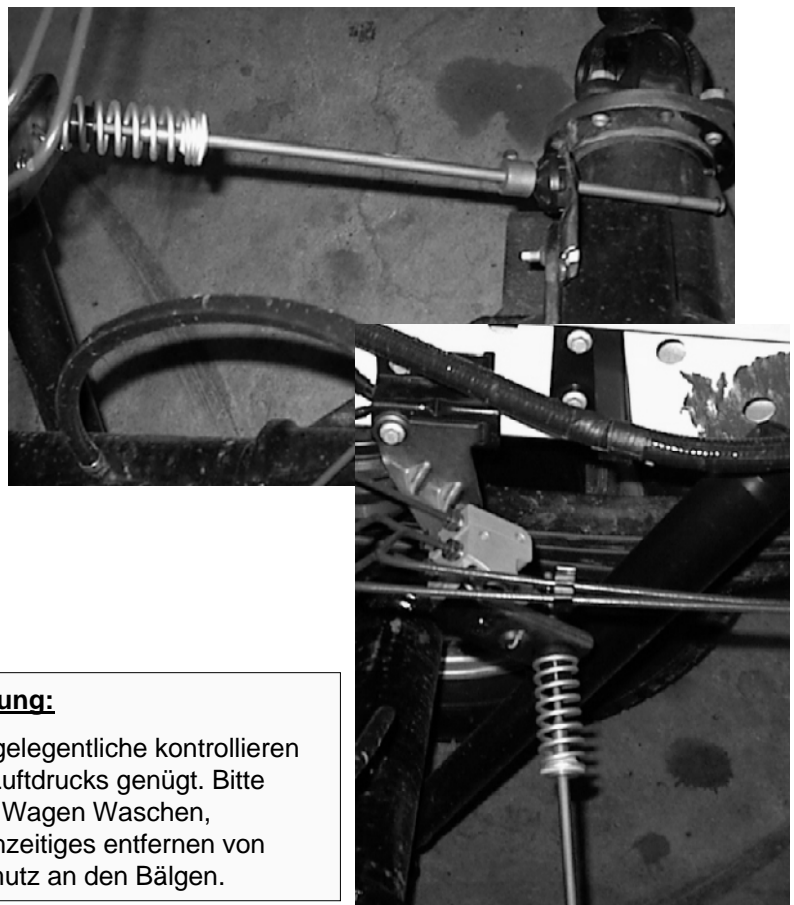
Mit einem gewöhnlichen **Kompressor** können Sie denn Druck in die Luftbälge regeln, dabei sollten Sie darauf achten das Ihr Fahrzeug eine leicht Vordere Neigung hat.

#### **Luftdruck menge:**

- minimaler Druck von **1,0 bar**
- maximaler Druck von **5,0 bar**

#### Wartung:

Das gelegentliche kontrollieren des Luftdrucks genügt. Bitte beim Wagen Waschen, gleichzeitiges entfernen von Schmutz an den Bälgen.



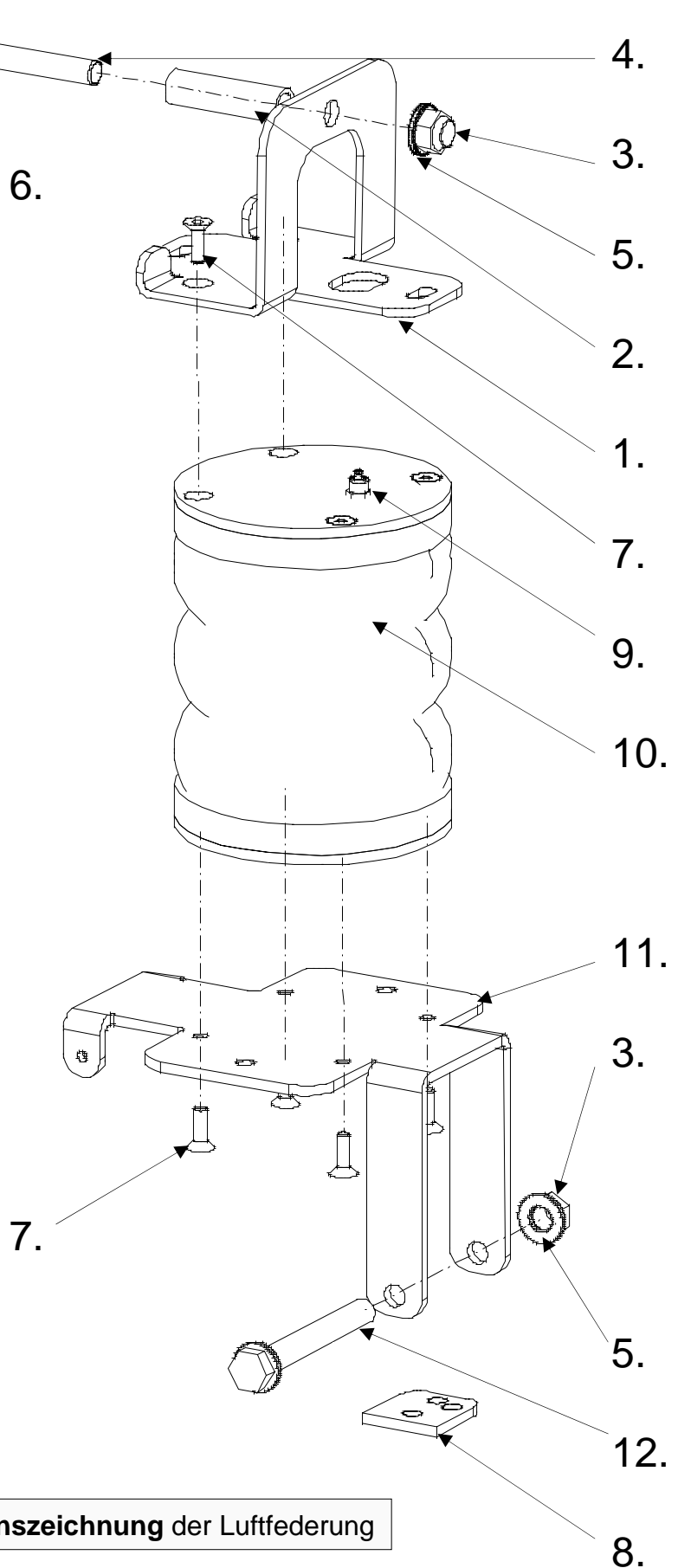
7) Abbildung- Federeinstellung !



<b>Anbauanleitung:</b>	<b>Art. Text Nr.:</b>	<b>100053009103</b>
<b>Fahrzeugchassi:</b>	Ford Transit Frontantrieb, Einzelbereift	
<b>Typenbezeichnung:</b>	Zusatzluftfederung <b>Z6</b> ab Bj. 2000	
<b>Ableitungszeichnung:</b>	20004310 => Art.: 1032000000604	

Technis

1. SMV- Bodenbefestigung
2. SMV- Hülse
3. Sechskantmutter  
DIN 985- M12
4. Sechskantschraube  
DIN 931 M12 \* 90
5. Unterleg- Scheibe  
DIN125- 13
6. Unterleg- Scheibe  
DIN 9021 -13
7. Senkkopfschraube  
DIN 7991 M6 \* 16
8. SMV- Anpasstück
9. Ventil- Luftanschluss
10. SMV- Drei-Faltenbalg  
130/3 Z 6
11. SMV- Traversenbefestigung
12. Sechskantschraube  
DIN 931- M12 \* 100



8) Abbildungs- Zeichnung!

**Explosionszeichnung der Luftfederung**



<b>Anbauanleitung:</b>	<b>Art. Text Nr.:</b>	<b>1000053009103</b>
<b>Fahrzeugchassi:</b>	Ford Transit Frontantrieb, Einzelbereift	
<b>Typenbezeichnung:</b>	Zusatzluftfederung <b>Z6</b> ab Bj. 2000	
<b>Ableitungszeichnung:</b>	20004310 => Art.: 1032000000604	

Technische Änderungen und Irrtümer vorbehalten:

#### **4. Nachwort**

SMV – wünscht Ihnen viel Erfolg mit diesem Zusatzluftfederung. Damit das System einwandfrei funktionieren kann, empfehlen wir Ihnen, es regelmäßig auf Unregelmäßigkeiten hin zu überprüfen bzw. überprüfen zu lassen.

Außerdem ist es erforderlich, dass das System regelmäßig gereinigt wird. Spritzen Sie die Bälge und die anderen Teile des Systems sauber, wenn Ihr Fahrzeug gewaschen wird.

Änderungen am System können und dürfen ausschließlich von SMV – durchgeführt werden.

Wenn Sie Fragen haben können Sie immer Kontakt aufnehmen mit Ihrem Händler oder während der Bürozeiten SMV – anrufen.

Die Service Hotline lautet: 0049 – (0)5471 – 9583 - 0