

D

Anbauanleitung-Nr.: 20001455

Verwendungsbereich:

**MB Sprinter 208-316
VW-Lt 35 (Einfachbereifung)**

Technische Daten :

Typ: SMV-RV2100
D-Wert: 12,5 kN

Anbauanleitung:

Bild 1: Den Rahmenadapter (1) von innen an das Chassis anschrauben; hinterliche Teile demontieren.
Pos3, 3a,5,6,7,8 : Die folgende Bauteile werden nur dann benötigt, wenn der Längsträger eine Länge von 750mm überschreitet.
Die Verstärkungsadapter (3) von außen an das Chassis anhalten; zusammen mit Rahmenadapter (1) verschrauben.
Bild 2: Die Längsträger (4) von innen an den Rahmenadapter (1) lose anschrauben.
Bild 3: Die Verstärkungsprofile (6a) und (6b) zusammen mit den Längsträger (4), den Rahmenadapter (1) und den Knotenstreben (5) verschrauben. Sämtliche Schrauben fest anziehen.
Bild 4: Die Knotenstrebe (5) von außen an die Längsträger (4) und der Verstärkungsstrebe (3) lose anschrauben.
Bild 5: Verstärkungsflach (7) an das Verstärkungsprofil (6) anhalten und verschrauben. Den Verstärkungswinkel (8) an das Verstärkungsflach (7) und an den Befestigungswinkel (9) anhalten und mit den dazugehörigen Schrauben nach Anzugsdrehmoment anziehen.
Bild 7a: Die Befestigungswinkel (9) werden mit dem Steckdosenblech (11) von außen an der Kugelstange (10) angehalten und zusammen lose verschraubt. (das Steckdosenblech (11) kann auch an der anderen Seite verschraubt werden) (Befestigungswinkel kann in zwei Richtungen montiert werden).
Bild 7b: Die vormontierte Kugelstange wird von unten, die Gegenplatte (12) von oben an dem Querträger (13) befestigt. Dabei Bild 7b beachten: der Querträger kann auch nach oben zeigend montiert werden!
Die Schrauben nach Anzugsdrehmoment anziehen.
Bild 7c: Der vormontierte Querträger an den Längsträger (3) anschrauben. Sämtliche Schrauben nach folgendem Anzugsdrehmoment anziehen:
Anzugsdrehmoment für :
Schrauben M10, Güteklasse 8.8
Schrauben M10, Güteklasse 10.9
Schrauben M12, Güteklasse 8.8

T0002

Achtung!
Auf Korrosionsschutz ist nach dem Bohren, von Löchern zu achten!
Die Kontaktfläche zwischen Rahmenadapter (2) (3) und Fahrzeugrahmen (1) muß an den Verschraubungspunkten von eventuell vorhandenen Unterbodenschutz oder Wachs gereinigt werden.
Hinweis!
Sämtliche Befestigungsschrauben nach ca.1000 Nutzungs-km nachziehen!
Um ein Erlöschen der Haftpflichtversicherung des Fahrzeuges zu vermeiden, dürfen zum weiteren Anbau des Systems nur Anbauelemente der Firma SMV-Metall verwendet werden!
Alle Anbauteile lassen sich bei Fahrzeugwechsel problemlos wiederverwenden. Nur Grundrahmen oder Befestigungselemente müssen typenspezifisch nachgerüstet werden!
Wichtig!
Diese Anbauanleitung bitte nicht wegwerfen, sie ist mit der Einzelbescheinigung den Fahrzeugpapieren beizufügen.

GB

Installation Instructions No.: 20001455

Area of Application:

**MB Sprinter 208-316
VW-Lt 35 (Simple Tyre Installation)**

Technical Data:

Type: SMV-RV2100
D-Value: 12.5 kN

Installation Instructions:

Fig. 1: Screw the frame adapter (1) onto the chassis from inside; take off parts getting in the way.
Fig.3 3a,5,6,7,8 : The following components will only be needed if the longitudinal support exceeds a length of 750 mm.
Hold the reinforcing brace (3) up against the chassis from the outside; screw down to the frame adapter (1).
Fig. 2: Screw the longitudinal supports (4) loosely onto the frame adapter (1) from the inside.
Fig. 3: Screw the reinforcing sections (6a) and (6b) down onto the longitudinal supports (4), the frame adapters (1) and the joint braces (5). Tighten all screws firmly.
Fig. 4: Screw the joint brace (5) onto the longitudinal support (4) and onto the reinforcing brace (3) loosely from the outside.
Fig. 5: The angle brackets (7) are held up to the ball rod (8) with the socket plate (9) and loosely screwed together. (The socket plate (9) can also be screwed onto the other side.)
Fig. 7a: The pre-assembled ball rod is attached to the cross support (12) from below and the counter plate (11) is attached to it from above. Pay attention to
Fig. 7b: the cross support can also be installed pointing upwards! Tighten the screws to torque.
Fig. 7c: Screw the pre-assembled cross support to the longitudinal supports (4).
Tighten all screws according the following torque:
Torque for:
Screws M10, Quality Class 8.8
Screws M10, Quality Class 10.9
Screws M12, Quality Class 8.8

T0002

Attention!
Pay attention to protection against corrosion after boring holes!
The contact surface between frame adapters (2) (3) and the vehicle frame (1) must be cleaned of potentially present underseal or wax at the screw points.
Information!
Tighten up all fixing screws after approx. 1 000 km of use.
In order to avoid invalidating the third party insurance of the vehicle, only components from the SMV-Metall Company may be used for further construction of the system.
All components can be used without problems if the vehicle is changed. Only the basic frames or fixing elements must be retrofitted specifically according to type.

Important!
Please do not throw away these Installation Instructions; they are to be placed with the individual certification in the vehicle papers.

F

N° notice de montage : 20001455

Domaine d'utilisation :

**MB-Sprinter 208-316
VW-Lt 35 (train de pneus simple)**

Caractéristiques techniques :

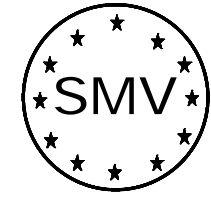
Type : SMV-RV2100
Valeur D : 12,5 kN

Notice de montage :

Figure 1 : Visser de l'intérieur l'adaptateur du cadre(1) sur le châssis ; démonter les pièces gênantes.
Figures 3,3a,5,6,7,8 : Les pièces suivantes ne sont nécessaires que si la longueur du longeron est supérieure à 750mm.
Maintenir le montant de renforcement (3) de l'extérieur sur le châssis ; visser avec l'adaptateur du cadre (1).
Figure 2 : Visser de l'intérieur le longeron (4) sur l'adaptateur du cadre (1) en ne serrant pas trop fort.
Figure 3 : Visser les profils de renforcement (6a) et (6b) avec le longeron (4), l'adaptateur du cadre (1) et le montant d'assemblage (5). Serrer toutes les vis.
Figure 4: Visser de l'extérieur le montant d'assemblage (5) sur les longerons (4) et les montants de renforcement (3) en ne serrant pas trop fort.
Figure 5: Maintenir les équerres de fixation (7) avec la tôle de la prise (9) à l'extérieur de la tige sphérique (6) et visser en ne serrant pas trop fort. (la tôle de la prise (9) peut être également vissée de l'autre côté)
Figure 7a : La tige sphérique pré-montée est fixée par le bas sur la traverse, la contre-plaque (11) sur le haut de la traverse (12).
Respecter la figure 7b : la traverse peut également être montée en étant tournée vers le haut !
Serrer les vis suivant le couple.
Figure 7c : Visser la traverse pré-montée sur le longeron (3).
Serrer toutes les vis selon le couple suivant :
couple pour :
vis M10, classe de qualité 8.8
vis M10, classe de qualité 10.9
vis M12, classe de qualité 8.8

T0002

Attention !
Faire attention à la protection contre la corrosion des orifices suivant le foret !
La surface de contact entre l'adaptateur du cadre (2) et le cadre du véhicule (1) ne doit plus comporter la protection éventuelle du bas de caisse ou la cire éventuelle au niveau des endroits de vissage.
Remarque !
Serrer toutes les vis de fixation à env.1000 km utiles !
Afin de ne pas rendre caduque l'assurance de responsabilité civile du véhicule, seuls des éléments de montage de la société SMV-Metall doivent être utilisés en cas d'agrandissement ultérieur du système !
Toutes les pièces de montage peuvent être réutilisées sans aucun problème en cas de changement du véhicule. Seuls le cadre de base ou les éléments de fixation doivent correspondre au type !



I

Istruzioni di montaggio n.: 20001455

Ambito d'impiego:

**MB Sprinter 208-316
VW-Lt 35 (ruota singola)**

Dati tecnici :

Tipo : SMV-RV2100
Valore D: 12,5 kN

Istruzioni per il montaggio:

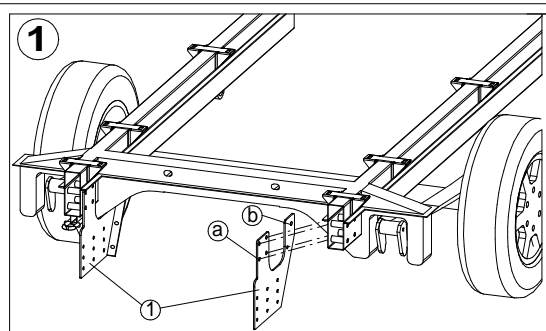
Fig. 1: Avvitare l'adattatore (1) sul telaio dall'interno; smontare i pezzi che potrebbero essere d'impedimento.
Fig.3, 3a, 5, 6,7,8: I pezzi sottocitati saranno necessari solo nel caso in cui la lunghezza del longerone sia maggiore di 750 mm:
Accostare il puntone di rinforzo (3) al telaio dall'esterno; avvitarlo assieme all'adattatore (1).
Fig. 2: Avvitare i longeroni (4) sull'adattatore (1) dall'interno, lasciando le viti allentate.
Fig. 3: Avvitare i profili di rinforzo (6a) e (6b) al longerone (4), all'adattatore (1) e ai puntoni nodali (5). Serrare saldamente tutte le viti.
Fig. 4: Avvitare il puntone nodale (5) sui longeroni (4) e sul puntone di rinforzo (3) dall'esterno lasciando le viti allentate.
Fig. 5: Accostare la squadra di fissaggio (7) con la piastra della presa (9) alla barra del gancio (6) dall'esterno e avvitare tenendo le viti allentate (la piastra della presa (9) può anche essere avvitata dall'altro lato).
Fig. 7a: Fissare la barra del gancio pre-montata sotto e la contropiastra (11) sopra la traversa (12). Osservare attentamente la
Fig. 7b: la traversa può anche essere montata rivolta verso l'alto! Serrare le viti secondo la coppia di serraggio.
Fig. 7c: Avvitare la traversa pre-montata sul longerone (3).

Serrare tutte le viti secondo le coppie di serraggio sotto indicate:

Coppia di serraggio per:
Viti M10, classe di accoppiamento 8.8
Viti M10, classe di accoppiamento 10.9
Viti n M12, classe di accoppiamento 8.8

T0002

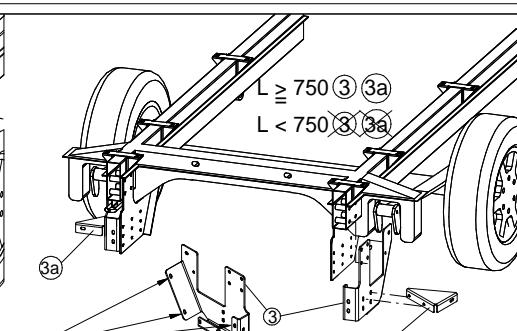
Attenzione!
Prestare attenzione alla protezione anticorrosione quando si praticano i fori!
Pulire la superficie di contatto tra adattatore (2) e telaio del veicolo (1) nei punti di avvittamento eliminando eventuali rivestimenti protettivi o cera.
N.B.
Stringere nuovamente tutte le viti di fissaggio dopo circa 1000 km!
Al fine di evitare la decadenza dell'assicurazione di responsabilità civile relativa al veicolo, per un ulteriore ampliamento del sistema usare solo elementi della ditta SMV-Metall!
Tutti i pezzi potranno essere riutilizzati senza problemi in caso di cambiamento del veicolo. Solo il telaio di base o gli elementi di fissaggio dovranno essere sostituiti da pezzi specifici del tipo di veicolo!
Importante!
Si consiglia di non gettare queste istruzioni di montaggio bensì di allegarle ai documenti del veicolo assieme al certificato singolo.



1

- Montage:**
- ! Pos 3a => Pos 03
 - ! Pos 03 => Pos 01

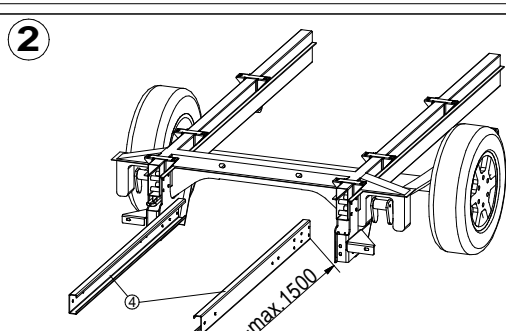
- Komplettmontage RV2100+AHK**
Befestigungsmaterial Pos 01
- 6x DIN931-M12x90(a)
 - 2x DIN931-M10x90(b)
 - 2x DIN125-10,5
 - 8x DIN125-13
 - 2x DIN985-M10
 - 8x DIN985-M12



2

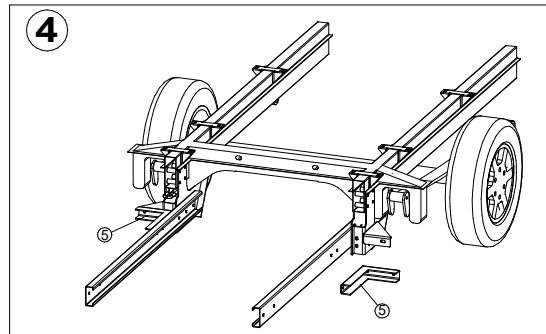
- Befestigungsmaterial POS 03**
- 6x DIN933-M10x30
 - 6x DIN125-10,5
 - 6x DIN985-M10
- Rüstsatz RV2100+AHK**
Befestigungsmaterial Pos 03
- 2x DIN985-M10 Rahmenadapter
 - 8x DIN985-M12 Rahmenadapter
 - 12x DIN985-M10-10 Längsträger
- Befestigungsmaterial POS 03a**
- 4x DIN933-M10x30
 - 4x DIN125-10,5
 - 4x DIN985-M10

L=Längsträger



3

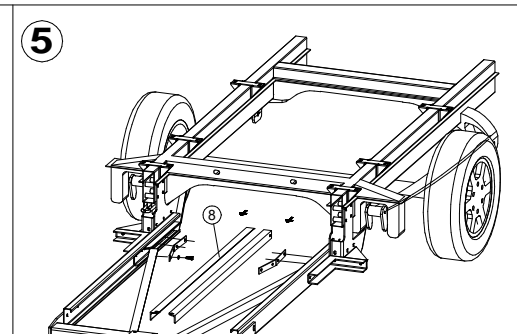
- Montage:**
- ! Pos01+04+06+07
 - ! Rüstsatz RV2100+AHK Pos01+04+06+07
- 12x DIN933-M10x30-10,9
 - 12x DIN125-10,5
 - 12x DIN985-M10-10



4

- Befestigungsmaterial Pos05**
- 8x DIN933-M10x30
 - 8x DIN125-10,5
 - 8x DIN985-M10

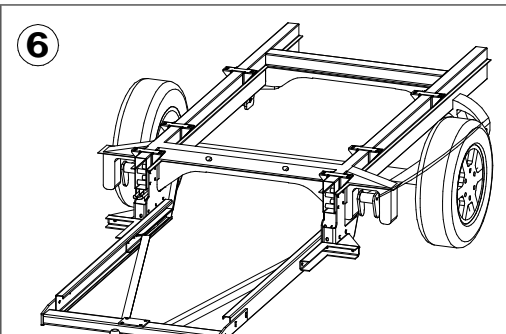
L >= 750 (5)
L < 750 (8)



5

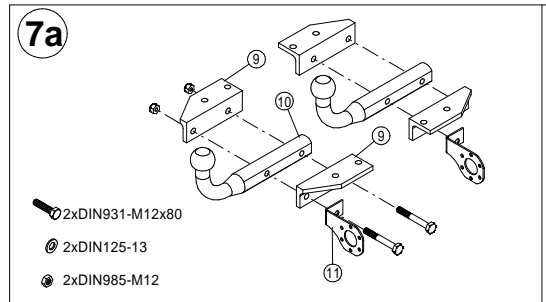
- 2x DIN933-M10x30
- 2x DIN125-10,5
- 2x DIN985-M10

L >= 1200 (8)
L < 1200 (8)



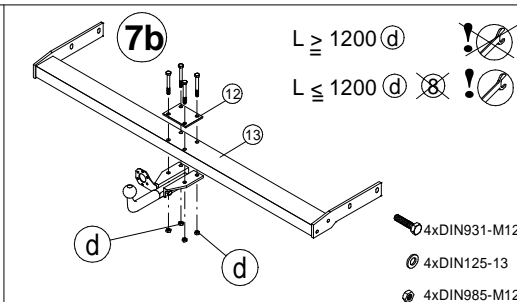
6

SMV-Metall GmbH
 Bruchheide 8
 D-49163 Bohrnte
 Tel.: 0049/(0)5471/9583-0
 Fax.: 0049/(0)5471/958320



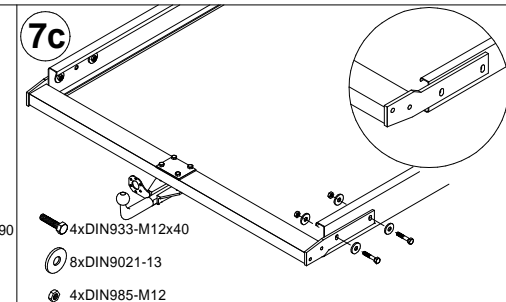
7a

- 2x DIN931-M12x80
- 2x DIN125-13
- 2x DIN985-M12



7b

- L >= 1200 (d)**
L < 1200 (d)
- 4x DIN931-M12x90
 - 4x DIN125-13
 - 4x DIN985-M12



7c

- 4x DIN933-M12x40
- 8x DIN9021-13
- 4x DIN985-M12

Amtsblatt der Europäischen Gemeinschaften (EG)
 Official Bulletin of the European Community (EG)
 Boletín Oficial de la Comunidad Europea (CE)

Nr. L195/80 Abb.30

vertikale Fläche begrenzt durch Fahrzeughöhe und Fahrzeugbreite

bei zulässigem Gesamtgewicht des Fahrzeuges
 at the permissible total weight of the vehicle
 con el peso máximo autorizado del vehículo

Zg.-Nr.:20002384



Anhängerkupplungen
 Gewichtsaufklattung
 Luftfedersysteme
 Frontschutzbügel
 Stützensysteme
 Motorradträger
 Fahrradträger
 Gepäckboxen
 Alu - Felgen

Dokumentation SMV-Metall

Schrauben- Abmessung	Reibwert y ges.	Anziehdrehmomente MA max (Ncm)						
		4.6	4.8	5.6	5.8	8.8	10.9	12.9
M 3	0,125	44	56	72	128	180	215	
M 3,5	0,125	68	86	110	196	275	330	
M 4	0,125	102	128	166	290	410	495	
M 5	0,125	200	250	320	575	810	970	
Anziehdrehmomente MA max (Nm)								
M 6	0,125	3,4	4,3	5,6	9,9	14	16,5	
M 7	0,125	5,7	7,1	9,3	16,5	23	27	
M 8	0,128	8,3	10,5	13,6	24	34	40	
M 10	0,125	16,6	21	27	48	67	81	
M 12	0,125	29	36	47	83	117	140	
M 14	0,125	46	58	74	132	185	220	
M 16	0,125	70	88	115	200	285	340	
M 18	0,125	95	121	155	275	390	470	
M 20	0,125	135	171	219	390	550	660	